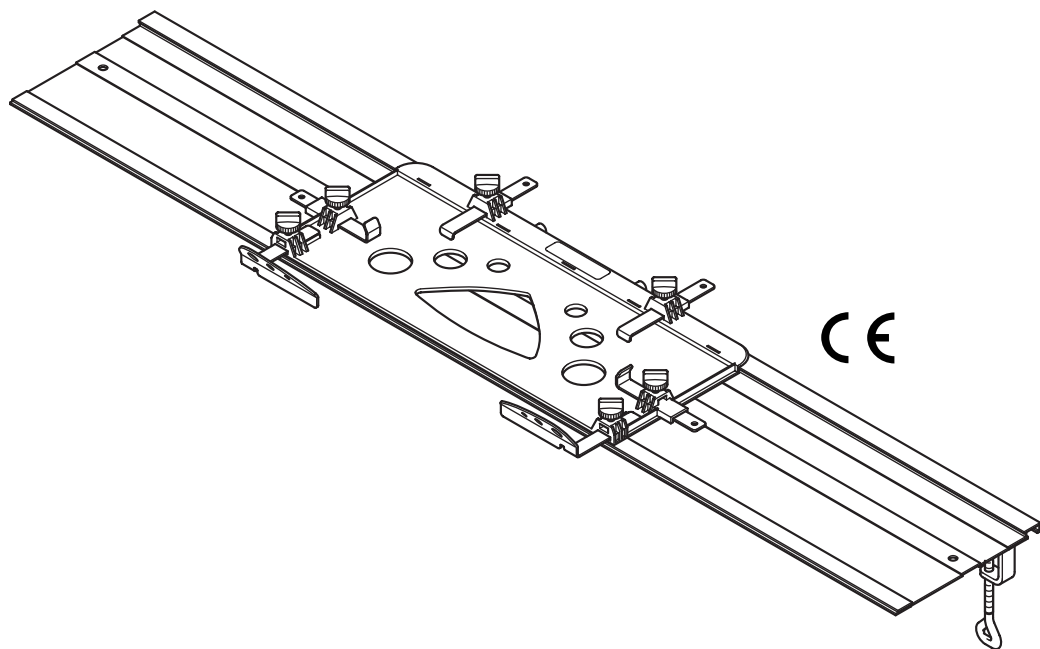


FSK 115

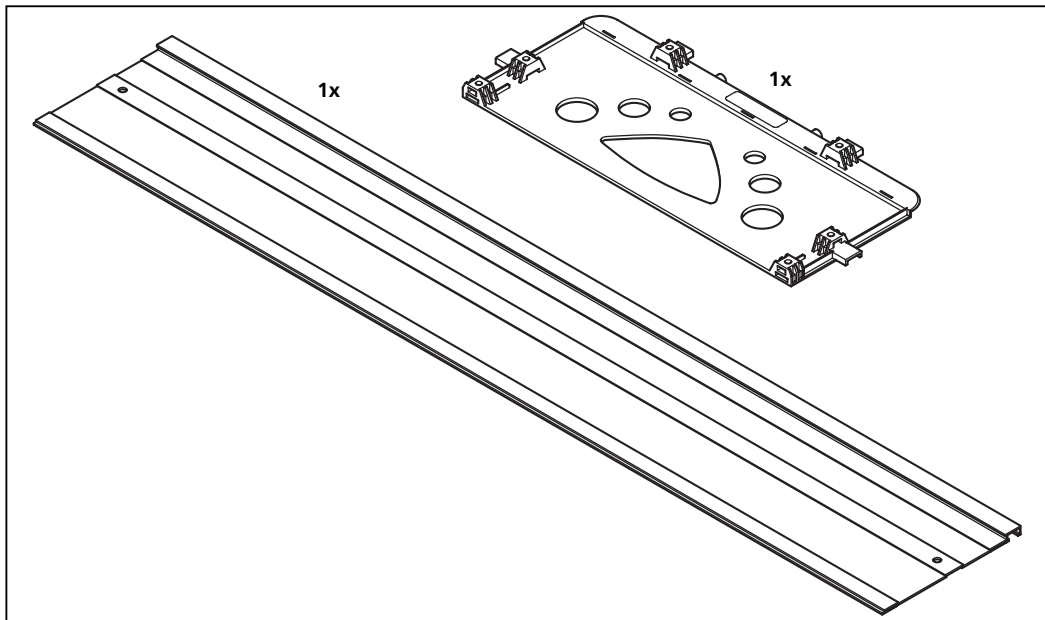
- Ⓓ Führungsschiene für Handkreissägen
- Ⓖᵇ Guide rail for circular saw
- Ⓕ Guide pour scie circulaire
- Ⓓᵇ Geleiderail voor handcirkelzagen
- Ⓘ Guida per seghe circolari
- Ⓔ Guía soporte de corte para sierra circular
- ⒫ Guía suporte para corte com serra circular
- Ⓓᵏ Føringsskinne til håndrundsåve
- Ⓐ Styrskena för handcirkelsågar
- Ⓕᵇ Ohjainkisko käsipyörösaohille
- Ⓒ Styreskinne til håndcirkelsager
- ⒫ᵇ Prowadnica do ręcznych pilarek tarczowych
- Ⓒᵇ Οδηγός για κυκλικά πριόνια χεριού
- Ⓓᵇ Dairesel testere için kılavuz rayı



- Ⓓ Inhalt
- Ⓖᵇ Contens
- Ⓕ Contenu
- Ⓓᵒᵗ Inhoud
- Ⓘ Contenuto

- Ⓔ Contenido
- ⒫ Conteúdo
- Ⓓᵏ Indhold
- Ⓔᵗ Innehåll
- Ⓕᵒᵗ Sisältö

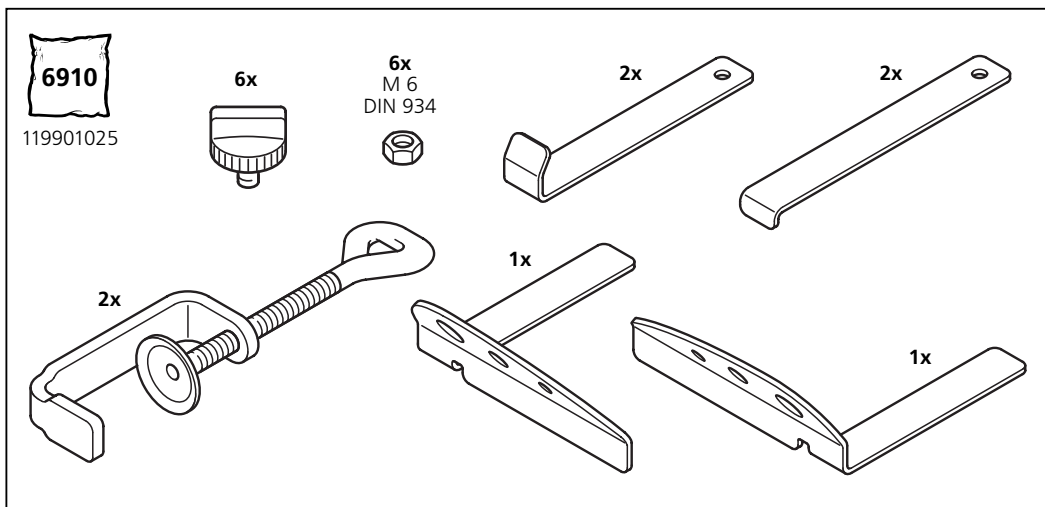
- Ⓓ Innehåll
- ⒫ᵗ Zawartość
- Ⓖᵗ Περιεχόμενο
- Ⓓᵗ İçerik



- Ⓓ Zubehörbeutel
- Ⓖᵇ Accessory bag
- Ⓕ Sachet avec accessoires
- Ⓓᵒᵗ Zakje met accessoires
- Ⓘ Sacchetto di accessori

- Ⓔ Bolsa de acessórios
- ⒫ Saco de acessórios
- Ⓓᵏ Tilbehørpose
- Ⓔᵗ Tillbehörspåse
- Ⓕᵒᵗ Lisätarvikpeussi

- Ⓓ Tilbehørpose
- ⒫ᵗ Opakowanie z osprzętem
- Ⓖᵗ Σάκος εξαρτημάτων
- Ⓓᵗ Aksesuar çantası



Ⓓ Montageanleitung
Ⓖ Assembly Instructions
Ⓕ Instructions de montage
Ⓓ Montage instructies
Ⓘ Istruzioni per montaggio

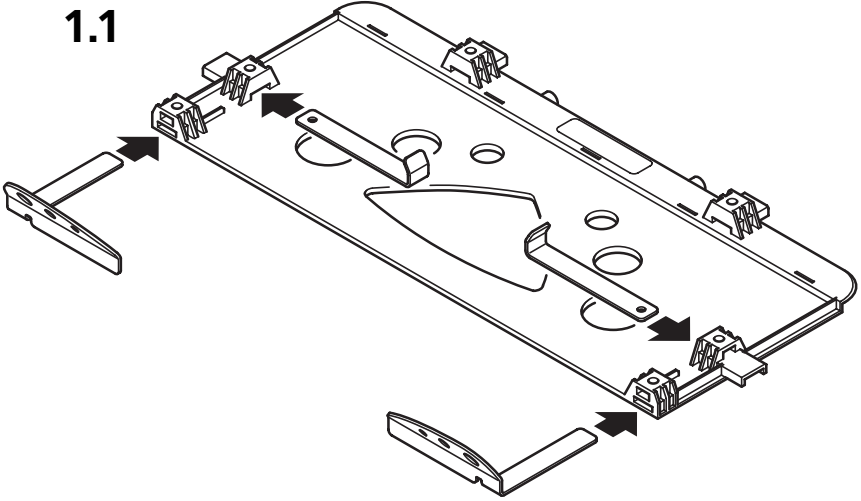
Ⓔ Instrucciones de montaje
⒫ Instrução de montagem
ⒹK Monteringsanvisning
⒮ Montagevejledning
Ⓕ Asennus Käyttöohje

Ⓓ Monteringsanvisning
⒫ Opis montażu
Ⓖ Οδηγίες μονταρίσματος
Ⓕ Montaj talimatı

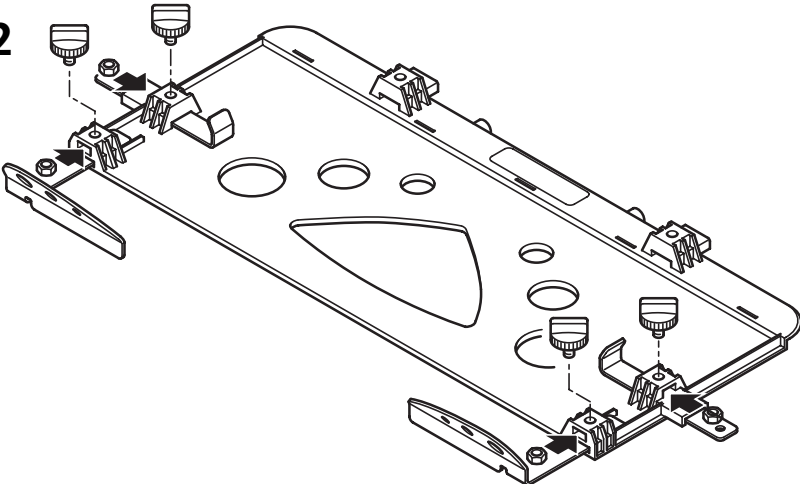


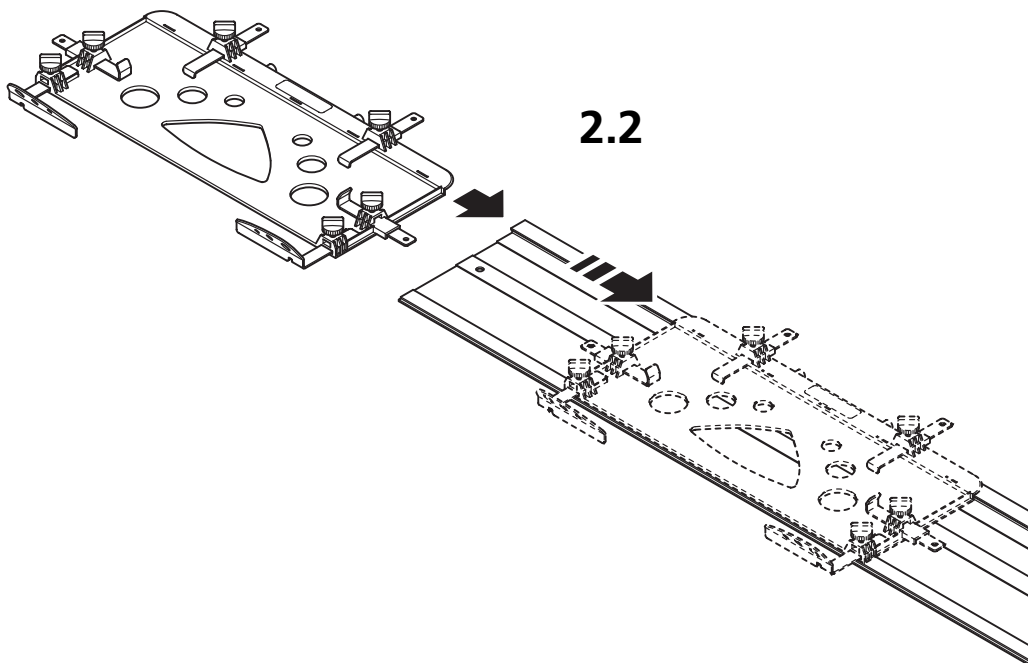
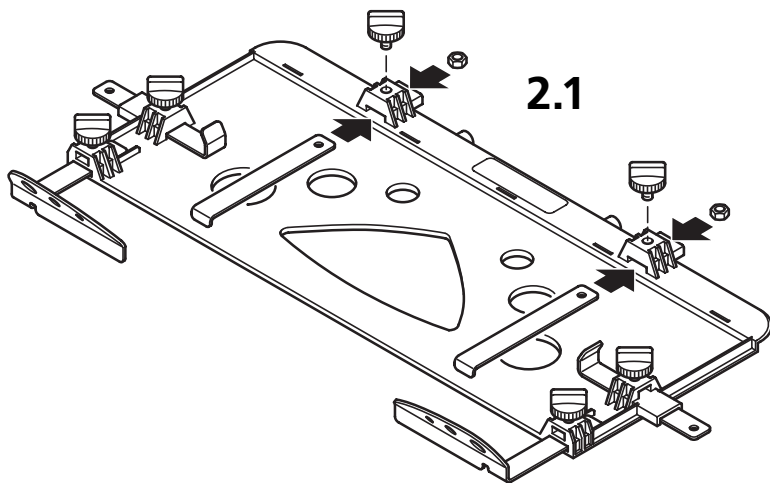
1

1.1



1.2





- D Bedienungsanleitung**
GB Operating instructions
F Mode d'emploi
NL Gebruiksaanwijzing
I Istruzioni per l'uso

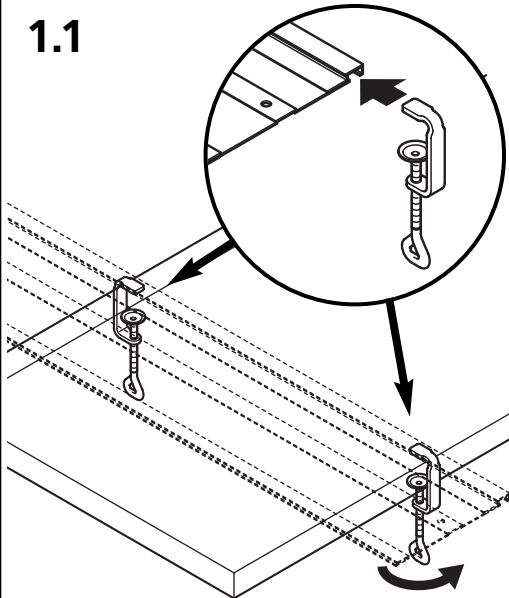
- E Instrucciones de manejo**
P Instrução de operação
DK Betjeningsvejledning
S Bruksanvisning
FIN Käyttöohje

- N Bruksanvisning**
PL Instrukcja obsługi
GR Οδηγίες χρήσης
TR Kullanma talimatı

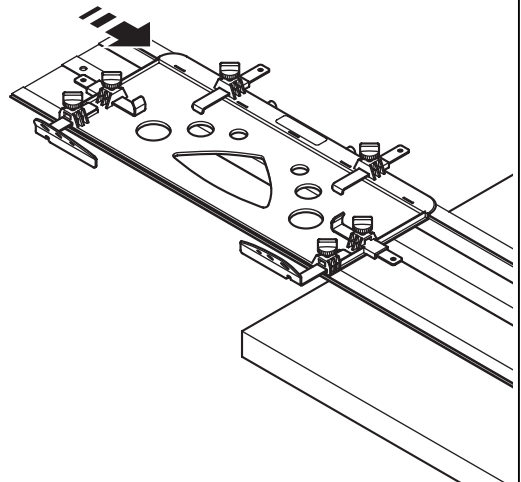


- 1.** Fixieren Sie das Werkstück auf einer ebenen und sicheren Unterlage. 2. Befestigen Sie die Führungsschiene mit den beiden Zwingen am Werkstück. 3. Anschließend den Schlitten in die Führungsschiene einführen.
- 1.** Fix the work piece in position on a level and secure support. 2. Mount the guide rail to the work piece with both of the clamps. 3. Now insert the cradle in the guide rail.
- 1.** Immobilisez la pièce sur un support plat et sûr. 2. A l'aide des deux serre-joints, fixez le guide contre la pièce. 3. Ensuite, introduisez le chariot dans le rail de guidage.
- 1.** Zet het werkstuk vast op een vlakke, stevige ondergrond. 2. Bevestig de geleider met de beide klem Schroeven aan het werkstuk. 3. Vervolgens de slede in de geleider voeren.
- 1.** Fissare il pezzo su un supporto piano e sicuro. 2. Fissare il binario guida al pezzo con le due morse. 3. Successivamente inserire la slitta nel binario guida.
- 1.** Fije la pieza de trabajo sobre una superficie plana y segura. 2. Sujete el riel de guía con ambos sargentos a la pieza de trabajo. 3. Introduzca a continuación el carro en el riel de guía.
- 1°** Fixe a peça sobre uma base plana e resistente. 2° Prenda a guia à peça, mediante os dois grampos. 3° Introduza, de seguida, o carro na guia.
- 1.** Fastgør føringsskinnen på et plant og sikkert underlag. 2. Spænd føringsskinnen fast på emnet med begge tvinger. 3. Før derefter slæden ind i føringsskinnen.
- 1.** Fixera arbetsstycket på ett jämnt och säkert underlag. 2. Spänn fast styrskenan med båda tvingarna på arbetsstycket. 3. För sedan glidsulan in i styrskenan.
- 1.** Kiinnitä työkappale tasaiselle ja turvalliselle alustalle. 2. Kiinnitä ohjainkisko työkappaleeseen kahden puristimen avulla. 3. Työnnä sen jälkeen luisti ohjainkiskoon.
- 1.** Fiksér arbeidsstykket på et jevnt og sikkert underlag. 2. Fest styreskinnen til arbeidsstykket ved hjelp av de to tvingene. 3. Skyv deretter sleiden inn i styreskinnen.
- 1.** Obrabiany materiał umocować na równym i bezpiecznym podłożu. 2. Umocować prowadnicę oboma zaciskami śrubowymi na obrabianym materiale. 3. Następnie wprowadzić sanki do prowadnicy.
- 1.** Στερεώστε το αντικείμενο που κατεργάζεστε πάνω σε επίπεδη και ασφαλή επιφάνεια. 2. Στερεώστε τον οδηγό με τις δύο μέγνες στο αντικείμενο που κατεργάζεστε. 3. Κατόπιν εισάγετε τον ολισθητήρα στον οδηγό.
- 1.** Aleti güvenli ve düz bir zemine sabitleyiniz. 2. Kılavuz rayını alettteki iki pens ile tutturunuz. 3. Ardından kızıği kılavuz rayına yerleştiriniz

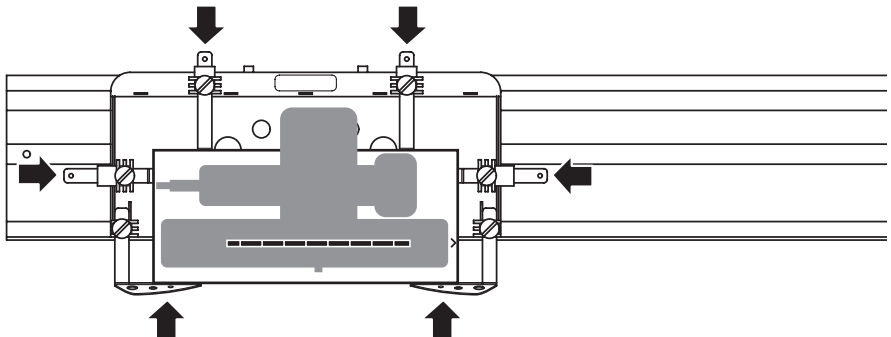
1.1



1.2



- Ⓢ 1. Die Pendelschutzhaube der Kreissäge zurückziehen. 2. Die Grundplatte der Kreissäge mit den 6 Anschlägen auf der Aufnahmeplatte ausrichten. Drücken Sie hierzu die Kreissäge gegen die Gummilippe. Achten Sie darauf, dass an beiden Seiten die Zähne des Sägeblattes an der Gummilippe anliegen um einen parallelen Schnitt sicherzustellen und Ausrisse des Werkstückes zu vermeiden. 3. Griffschrauben festziehen. 4. Machen Sie nach jeder Verstellung einen Probeschnitt.
- Ⓢ 1. Pull the pendulum protection hood of the circular saw back. 2. Align the base plate of the circular saw with the 6 stop plates on the mounting plate. To do so, press the circular saw against the rubber lips. Ensure that the teeth of the saw disk make contact with the rubber lip in order to ensure a parallel cut and avoid the work piece from tearing out. 3. Tighten the handle screws. 4. Carry out a test cut after each adjustment.
- Ⓢ 1. Reculez le capot de protection pendulaire de la scie circulaire. 2. A l'aide des 6 butées, alignez la semelle de la scie circulaire sur la plaque réceptacle. Pour ce faire, appuyez la scie circulaire contre la lèvre en caoutchouc. Veillez à ce que des deux côtés les dents de la lame de scie appliquent contre la lèvre en caoutchouc, ceci afin d'obtenir une coupe parallèle et éviter des arrachages de la pièce. 3. Serrez les vis-poignées à fond. 4. Après chaque modification du réglage, faites un essai de sciage.
- Ⓢ 1. De pendelbeschermerkap van de cirkelzaag terugtrekken. 2. De grondplaat van de cirkelzaag met de 6 aanslagen op de opnameschijf uitrichten. Hiertoe de cirkelzaag tegen de rubber lip aandrukken. Let erop dat aan beide zijden de tanden van het zaagblad tegen de rubber lip aanliggen om te zorgen voor een parallelle snede en uitscheuren van het werkstuk te vermijden. 3. Geribbelde schroeven vastdraaien. 4. Maak na iedere veranderde instelling een proefsnede.
- Ⓢ 1. Tirare indietro la calotta di protezione oscillante della sega circolare. 2. Allineare la piastra base della sega circolare con le 6 battute sulla piastra di supporto. Premere a tale scopo la sega circolare contro il bordo di tenuta in gomma. Fare attenzione che su entrambi i lati i denti della lama della sega siano adiacenti al bordo di gomma, al fine di garantire un taglio parallelo e di evitare strappi del pezzo. 3. Serrare le viti della manopola. 4. Dopo ogni regolazione effettuare un taglio di prova.
- Ⓢ 1. Retire el capuchón de protección pendular de la sierra circular. 2. Alínea la placa base de la sierra circular con los 6 toques de la placa de apoyo. Empuje a este efecto la sierra circular contra el labio de caucho. Fíjese en que los dientes de la sierra circular tengan a ambos lados contacto con el labio de caucho, a fin de asegurar un corte paralelo y evitar que se escape la pieza de trabajo. 3. Apriete los tornillos de mango. 4. Haga un corte de ensayo después de cada ajuste.
- Ⓢ 1º Puxar para trás a cobertura da serra circular. 2º Ajustar com os 6 limitadores a posição da placa de base da serra circular sobre a placa de montagem. Pressione, para o efeito, a serra circular contra o lábio de borracha. Controle que os dentes da folha se encostam, de ambos os lados, no lábio de borracha para que obtenha um corte paralelo e impeça que a peça lasque. 3º Apertar os punhos roscados. 4º Faça um corte de prova após cada correção do ajuste.
- Ⓢ 1. Træk rundsavens beskyttelseskærm bagud. 2. Justér rundsavens grundplade på bærepladen ved hjælp af de 6 anslag. Pres i denne forbindelse rundsaven mod gummilæben. Sørg for, at sågklingens tænder ligger mod gummilæben på begge sider for at sikre et parallelt snit og undgå beskadigelse af emnet. 3. Stram fingerskruerne. 4. Udfør et prøvesnit efter hver justering.
- Ⓢ 1. Dra tillbaka cirkelsågens sågklingsskydd. 2. Justera cirkelsågens bottenplatta med de 6 anslagen på uppställsplattan. Tryck hårtill cirkelsågen mot gummiläppen. Se till att sågklingans sågtänder ligger tätt på båda sidor mot gummiläppen för att säkerställa parallellsnitt och för att undvika att arbetsstycket repas. 3. Dra fast handtagets skruvar. 4. Utför provsnitt efter varje ändring.
- Ⓢ 1. Vedä pyörösahan heilahtelusuoja taaksepäin. 2. Kohdista pyörösahan peruslevy kuudella rajoittimella kiinnityslevyyn. Paina pyörösahaa kumihiultaa vasten. Varmista, että sahanterän hampaat ovat kumihiulenen molemmilla puolilla, jotta leikkaujälki on yhdensuuntainen eikä työkappaleeseen tule lovia. 3. Kiristä kahvan ruuvit. 4. Suorita koeleikkaus jokaisen säädön jälkeen.
- Ⓢ 1. Trekk tilbake sirkelsagens pendelbeskyttelseshette. 2. Plassér sirkelsagens grunnplate i riktig posisjon på holdeplaten ved hjelp av de 6 anslagene. Trykk sirkelsagen mot gummilleppen når dette gjøres. Pass på at sagbladet tenner ligger inn til gummilleppen på begge sider, slik at snittet blir parallelt og arbeidsstykket ikke sklir ut. 3. Trekk til grepskruene. 4. Gjør et prøvesnitt etter hver justering.
- Ⓢ 1. Odsunąć wahadłowy kołpak ochronny pilarki tarczowej. 2. Płytę podstawową pilarki tarczowej wyregulować na płycie ustalającej przy pomocy 6 ograniczników ruchu. W tym celu przycisnąć pilarkę tarczową do gumowej wargi. Zwrócić uwagę na to, aby zęby tarczy tnącej (brzeszczotu) przylegały po obu stronach do gumowej wargi i zapewnić w ten sposób równoległe cięcie oraz uniknąć wyrw w obrabianym materiale. 3. Dokręcić mocno śruby uchwyty. 4. Po każdym przestawieniu należy przeprowadzić cięcie próbne.
- Ⓢ 1. Τραβήξτε προς τα πίσω το προστατευτικό κάλυμμα του πριονιού. 2. Ευθυγραμμίστε τη βάση του κυκλικού πριονιού με 4 stops πάνω στην πλάκα υποδοχής. Πιέστε το κυκλικό πριόνι πάνω στο λαστιχένιο χείλος. Προσέξτε να ακουμπούν και στις δύο πλευρές τα δόντια της πριονολάμας για να εξασφαλίσετε παράλληλη κοπή και να αποφύγετε ξεφτίσματα του αντικείμενου. 3. Σφίξτε της βίδες της λαβής. 4. Μετά από κάθε νέα ρύθμιση κάντε μία δοκιμαστική κοπή.
- Ⓢ 1. Daire testerein mafsallı koruyucu kilfini geri çekiniz. 2. Daire testerein zemin plakasını altı adet tirnakları yardımıyla giriş plakası üzerine oturtunuz. Bunun için daire testereyi lastik dile karşı bastırınız. Testere palasının dişlerinin her iki tarafına da lastik dilin denk gelmesine dikkat ediniz, ancak bu şekilde paralel kesim sağlanabilir ve aletteki çatlakları engelleyebilirsiniz. 3. Kavrıyıcı vidaları sıkıştırınız. 4. Her ayardan sonra kesim denemesi yapınız.



ⓐ Beim Sägen die Handkreissäge immer parallel zur Führungsschiene führen. Nach Fertigstellung des Schnittes die Handkreissäge ausschalten. Die Kreissäge kann nun aus der Aufnahmeplatte herausgenommen werden.



3

ⓑ When sawing, always hold the hand-held circular saw parallel to the guide. After completion of the cut, switch the hand-held circular saw off. The circular saw can now be removed from the retention plate.

ⓒ Pendant le sciage, menez toujours la scie circulaire électroportative parallèlement au guide. Après avoir achevé la coupe, éteignez la scie circulaire électroportative. Maintenant, vous pouvez l'extraire de la plaque réceptacle.

ⓓ Bij het zagen de handcirkelzaag steeds parallel aan de geleider voeren. Nadat de snede is voltooid de handcirkelzaag uitschakelen. De cirkelzaag kan nu uit de opnameschotel worden genomen.

ⓔ Nel segare, guidare la sega circolare sempre parallelamente al binario guida. Dopo aver completato il taglio, disinserire la sega circolare. È possibile ora estrarre la sega circolare dalla piastra di supporto.

ⓕ Al serrar, desplace la sierra circular de mano siempre en dirección paralela al riel de guía. Desconecte la sierra circular de mano una vez concluido el corte. Ahora puede extraer la sierra circular de la placa de apoyo.

ⓖ Ao serrar, conduzir a serra eléctrica portátil sempre paralelamente à guia. Depois de terminado um corte, desligar a serra portátil. Ora a serra pode ser tirada da placa de montagem.

ⓗ Før altid håndrundsaven parallelt i forhold til føringskinnen under savningen. Sluk for håndrundsaven, når snittet er færdigt. Nu kan rundsaven fjernes fra bærepladen.

ⓘ Under sågningen skall handcirkelsågen alltid löpa parallellt med styrskenan. Handcirkelsågen kopplas ifrån efter färdigställande av snittet. Cirkelsågen kan nu tagas ut ur upplagsplattan.

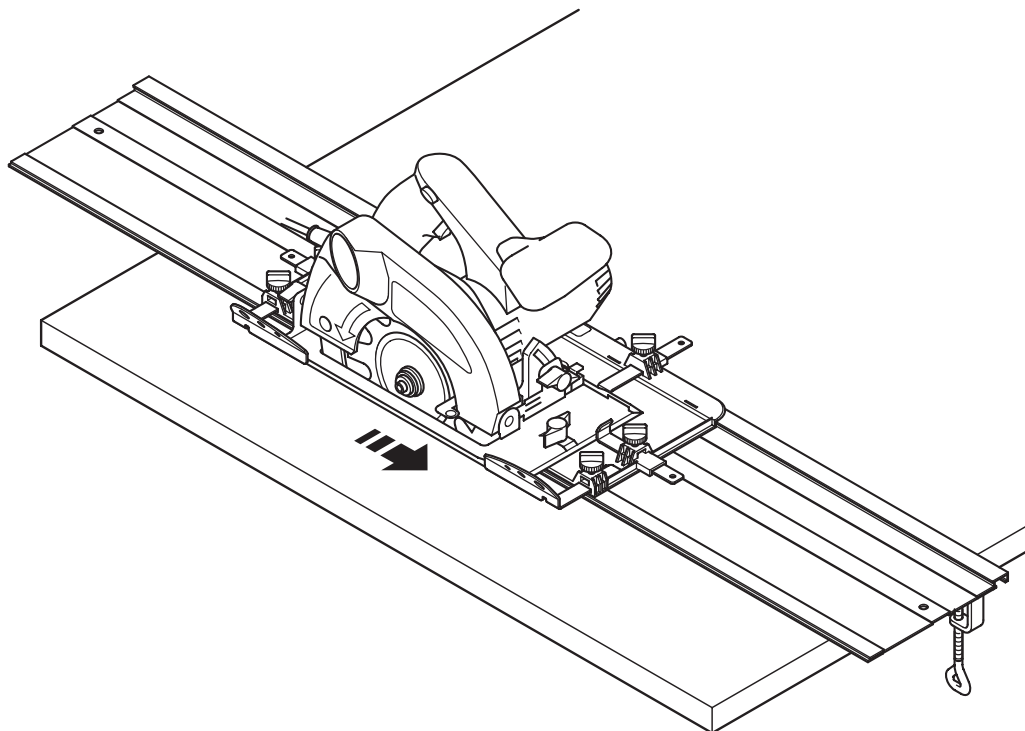
ⓙ Ohjaa käsipyörösaha aina sahatessa ohjainkiskon suuntaisesti. Kun leikkuu on valmis, sammuta käsipyörösaha. Pyörösaha voidaan poistaa kiinnityslavasta.

ⓚ Beveg alltid håndcirkelsagen parallellt med styreskinnen under saging. Slå av håndcirkelsagen etter at snittet er ferdig. Sirkelsagen kan nå tas ut av holdeplaten.

ⓛ Podczas pilowania ręczną pilarkę tarczową prowadzić zawsze równoległe do prowadnicy. Po zakończeniu cięcia wyłączyć pilarkę. Dopiero wtedy wyjąć pilarkę z płyty ustalającej.

ⓜ Κατά το πριόνισμα να οδηγείτε το κυκλικό πριόνι χειριού πάντα παράλληλα προς τον οδηγό. Μετά την περάτωση της κοπής, απενεργοποιήστε το κυκλικό πριόνι του χειριού. Τώρα μπορείτε να βγάλετε το κυκλικό πριόνι από την πλάκα υποδοχής.

ⓝ El daire testerisini işlem yaparken daima kılavuz rayına paralel olarak hareket ettiriniz. Kesim bittikten sonra da el daire testerisini durdurunuz. Daire testereyi giriş plakasından çıkarabilirsiniz.



ⓘ **Achtung:** Überprüfen Sie vor jedem Arbeiten, dass alle Schraubverbindungen und Griffschrauben fest angezogen sind!



4

Ⓜ **Attention:** Before starting to work always make sure that all screw connections and handle screws have been properly tightened!

Ⓣ **Attention:** Avant de commencer à travailler, vérifier à chaque fois que tous les assemblages à vis et toutes les poignées sont bien serrés!

Ⓝ **Let op!** Voor alle werkzaamheden controleren dat alle schroefverbindingen en handgreepschroeven vast zijn aangehaald!

Ⓛ **Attenzione:** Prima de lavorare verificare ogni volta che le manovelle e tutte le congiunzione a vite siano ben serrate!

Ⓔ **Atención:** Cada vez, antes de trabajar, verifiquen bien que todos los ensamblajes por tornillos y los tornillos con empuñadura sean bien apretados!

Ⓟ **Atenção:** Antes de executar qualquer trabalho, assegure-se de que todas as uniões roscadas e parafusos serilhados estão firmemente apertados!

Ⓞ **Obs:** Kontrollér altid inden arbejdet påbegyndes, at alle skrueforbindelser og fingerskruer er godt fastspændt!

Ⓢ **Obs!** Kontrollera alltid före arbetets början att alla skruvförband och låshandtag är ordentligt åtdragna!

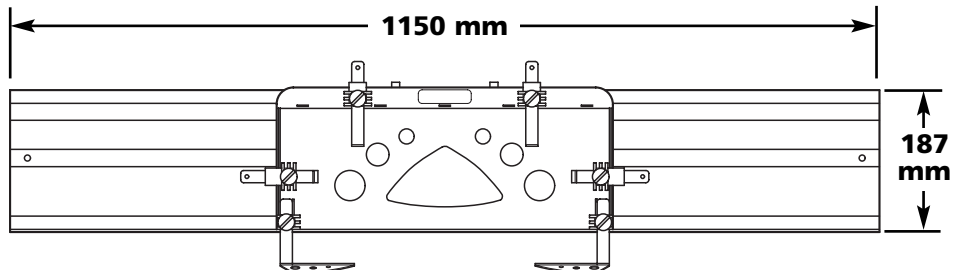
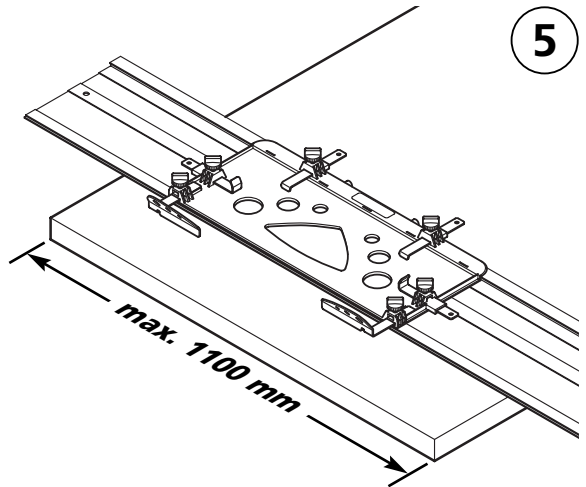
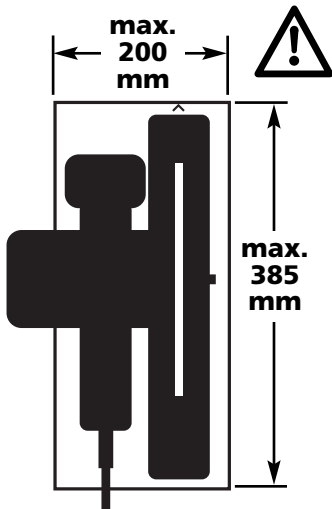
Ⓜ **Huomio:** Tarkista aina ennen työskentelyn aloittamista, että kaikki ruuviitokset ja siipiruuvit ovat tiukasti kiinni!

Ⓝ **Obs:** Kontrollér før hvert arbeide at alle skrueforbindelser og grepskruer er trukket fast til!

Ⓟ **Uwaga:** Przed każdą pracą sprawdzić wrzystkie połączenia śrubowe, oraz to, czy śruby mocujące są należycie dokręcone.

Ⓞ **Προσοχή:** Ελέγξε πριν από κάθε εργασία αν όλες οι βίδες και κοχλιώσεις είναι σφιχτά βιδωμένες!

Ⓣ **Dikkat:** Çalışmaya başlamadan önce her defasında civataların ve sabitleme kollarının tam olarak sıkı olup olmadığını kontrol ediniz!



ⓘ **Achtung:** Stellen Sie vor jedem Schnitt die Schnitttiefe Ihrer Kreissäge so ein, dass das Kreissägeblatt maximal 3 mm aus dem Werkstück unten herausragt.



6

Ⓜ **Caution:** before each cut, adjust the cutting depth of your circular saw so that the circular saw disk protrudes under the work piece by 3 mm as a maximum.

Ⓣ **Attention :** Avant d'effectuer chaque coupe, réglez la profondeur de coupe de votre scie circulaire de telle sorte que la lame de scie ne dépasse, en bas de la pièce, que de 3 mm maximum.

Ⓝ **Attentie:** Stel voor iedere snede de snedediepte van uw cirkelzaag zodanig in dat het cirkelzaagblad maximaal 3 mm onder het werkstuk uitsteekt.

Ⓛ **Attenzione:** prima di ogni taglio, regolare la profondità di taglio della sega circolare in modo tale che la lama sporga dal pezzo verso il basso al massimo di 3 mm.

ⓔ **Atención:** Antes de cada corte, ajuste la profundidad de corte de la sierra circular de tal manera, que la hoja de la sierra sobresalga abajo como máximo 3 mm de la pieza de trabajo.

Ⓟ **Atenção:** Ajuste, antes de cada corte, a profundidade de corte da serra de forma que a folha não fique saliente mais de 3 mm da face inferior da peça.

Ⓢ **OBS:** Indstil før hvert snit rundsavens skæredybde således, at rundsavklingen rager max. 3 mm ned under emnet.

Ⓞ **Observera:** Innan varje snitt justeras cirkelsågens sågdjup på sådant sätt att sågklingen sticker fram maximalt 3 mm ur arbetsstyckets undersida.

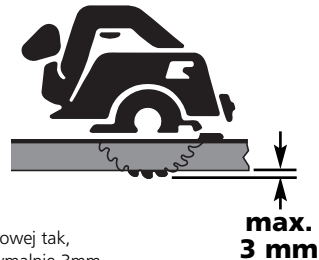
Ⓜ **Huomautus:** Sääädä ennen jokaista leikkauskertaa pyörösaahan leikkuusyvyyss niin, että pyörösaahanterä työntyy enintään 3 mm ulos työkappaleesta sen alapuolella.

Ⓝ **OBS:** Før hvert snitt skal sirkelsagens snittdybde innstilles slik at sirkelsagbladet rager maksimum 3 mm ut av arbeidsstykket på nedsiden.

Ⓟ **Uwaga:** przed każdym cięciem proszę ustawić głębokość cięcia Państwa pilarki tarczowej tak, aby tarcza tnąca pilarki (brzeszczot) wystawała z obrabianego materiału w dół maksymalnie 3mm.

Ⓢ **Προσοχή:** Πριν από κάθε κοπή ρυθμίστε το βάθος του κυκλικού σασ προιονιού έτσι, ώστε η λάμα να προεξέχει το ανώτερο 3 χιλ. Από το κατεργαζόμενο αντικείμενο.

Ⓛ **Dikkat:** Lütfen her kesimden önce testerenizin kesim derinliğini ayarlayınız, daire testere palası aletin altından maksimum 3 mm dışına taşabilir.



ⓘ Sollte der Aufnahmeschlitten auf der Führungsschiene zuviel Spiel haben, können Sie mit den beiden Gewindestiften eine Feinjustierung vornehmen.



7

Ⓜ If the retention clamp should have too much play on the guide rail, a fine adjustment can be carried out using both of the threaded set screws.

Ⓣ Si le chariot-réceptacle situé sur le rail de guidage devait avoir trop de jeu, vous pourrez effectuer un réglage de précision à l'aide des deux tiges filetées.

Ⓝ Als de opnameslede van de geleider te veel speling heeft, kunt u met de beide stifttappen zorgen voor een fijnafstelling.

Ⓛ Se la slitta guida posta sul binario dovesse avere troppo gioco, è possibile effettuare con entrambe le viti filettate senza testa una regolazione di precisione.

ⓔ Si el carro de apoyo tiene juego en exceso en el riel de guía, Ud. puede llevar a cabo un ajuste de precisión con los dos tornillos prisioneros.

Ⓟ Se o carro tiver folga excessiva sobre a guia, você poderá corrigir o ajuste mediante os dois parafusos sem cabeça.

Ⓢ Hvis slæden på føringskinnen skulle have for meget spillerum, kan der foretages en finjustering med de to gevindtapper.

Ⓞ Skulle glidsulan ha för mycket spelrum på styrskenan, kan man genomföra en finjustering med båda gängstiften.

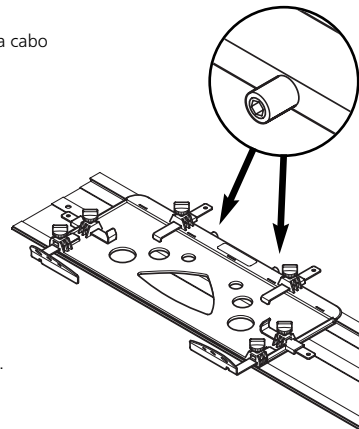
Ⓜ Jos kiinnitysluistin vällys ohjainkiskossa on liian suuri, voit tarkentaa säätöä kahdella kierrevaarnalla.

Ⓝ Hvis holdesleiden skulle ha for god bevegelsesfrihet på styreskinnen, kan den finjusteres med de to gjengestiftene.

Ⓟ Jeżeli sanki ustalające miałyby na prowadnicy zbyt duży luz, możecie Państwo dokonać ich dokładnego nastawienia przy pomocy obu gwintowanych kołków.

Ⓢ Εάν ο ολισθητήρας υποδοχής έχει επάνω στον οδηγό πολύ τζόγο, μπορείτε με τα δύο βιδάκια να κάνετε ρύθμιση ακριβείας.

Ⓛ Eğer giriş kızığı kılavuz hat üzerinde çok fazla hareket alanına sahip ise, iki kalemlle hassas ayar yapabilirsiniz.



Ⓓ Zubehör separat erhältlich

Ⓖ Accessories not included

Ⓕ Accessoires vendus séparément

Ⓝ Accessoires separaat verkrijgbaar

Ⓛ Accessori non compresi

Ⓔ Accesorios no incluidos

Ⓟ Accessoires vendidos separadamente

ⒹK Tilbehør som fåer separat

Ⓢ Tillbehör ingår ej

Ⓜ Varusteet eivät sisälly

Ⓝ Tillbehør følger ikke med

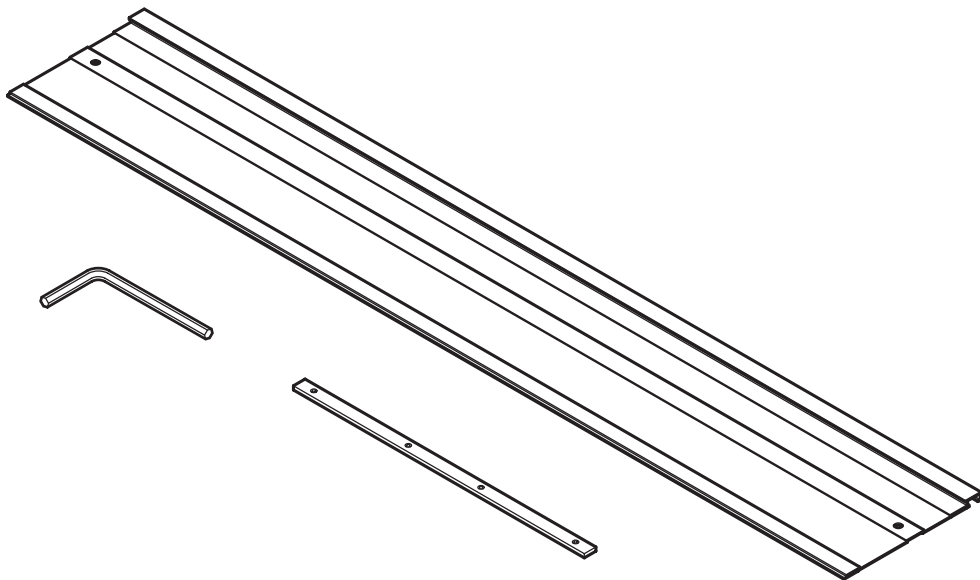
Ⓟ Wyposażenie dodatkowe

ⒼR Εξαρτήματα μπορούν να αγοραστούν ξεχωριστά

ⓃR Aksesuar ayrıca satın alınabilir



6911 000



Ⓓ Ersatzteilliste

ⒼⒸ Spare parts list

Ⓕ Liste de pièces de rechange

ⒹⒻ Lijst met reserveonderdelen

Ⓙ Elenco pezzi di ricambio

Ⓔ Lista de recambios

Ⓕ Lista de peças sobresselentes

ⒹⓀ Liste over reservedele

Ⓕ Reservdelislista

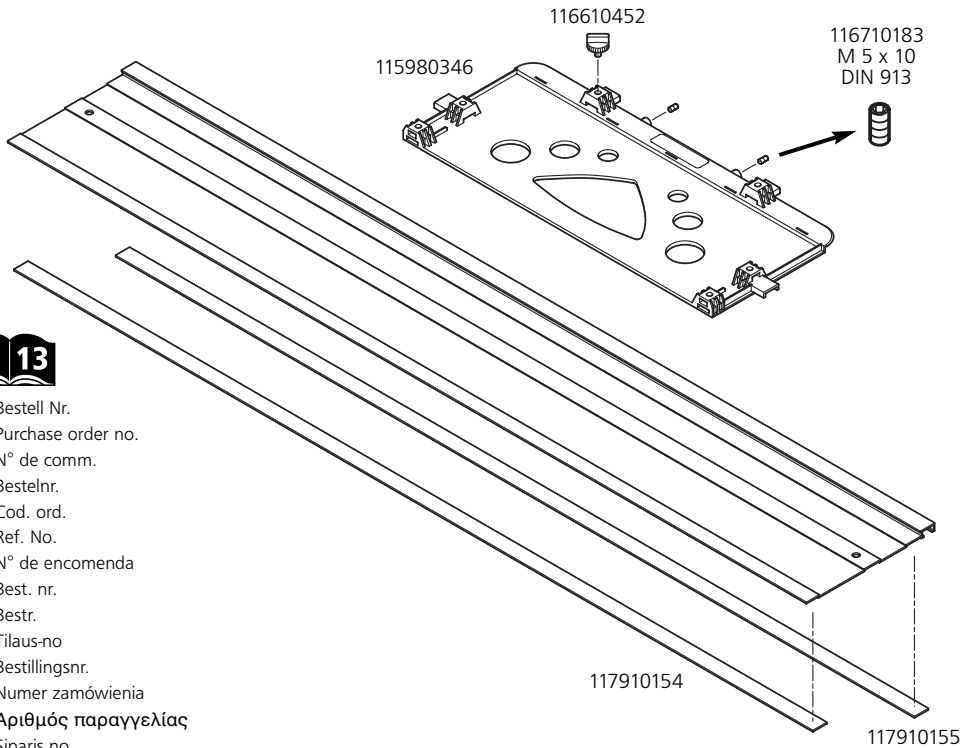
ⒻⒹ Varaosaluettelo

ⒹⒹ Reservdelisliste

ⒹⒻ Lista części zamiennych

ⒼⒸ Κατάλογος ανταλλακτικών

ⒹⒻ Yedek parça listesi



Ⓓ Bestell Nr.

ⒼⒸ Purchase order no.

Ⓕ N° de comm.

ⒹⒻ Bestelnr.

Ⓙ Cod. ord.

Ⓔ Ref. No.

Ⓕ N° de encomenda

ⒹⓀ Best. nr.

Ⓕ Bestr.

ⒻⒹ Tilaus-no

ⒹⒹ Bestillingsnr.

ⒹⒻ Numer zamówienia

ⒼⒸ Αριθμός παραγγελίας

ⒹⒻ Sipariş no.



119901025

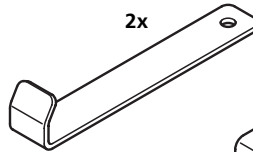
6x



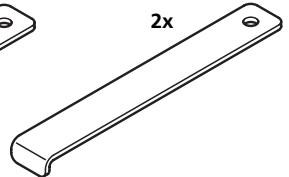
6x
M 6
DIN 934



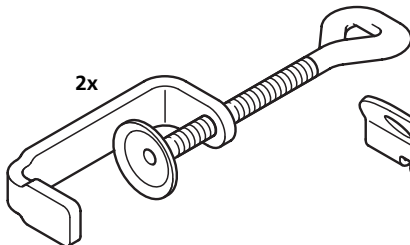
2x



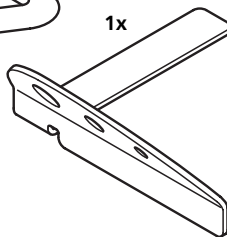
2x



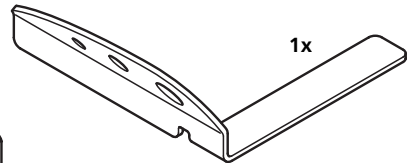
2x



1x



1x



Sicherheitstips

- Beachten Sie unbedingt die Sicherheitsvorschriften der Hersteller Ihrer Antriebsmaschinen.
- Diese Geräte müssen den VDE-Richtlinien entsprechen. Geräte ab dem Baujahr 1995 müssen ein CE-Zeichen haben.
- Ziehen Sie grundsätzlich den Netzstecker:
 - vor dem Wechsel von Geräten
 - vor dem Wechsel von Werkstücken
 - vor Wartungsarbeiten
 - bei Nichtbenutzung
- Prüfen Sie vor Arbeitsbeginn die Funktionsfähigkeit der Geräte und Werkzeuge. Arbeiten Sie nie mit beschädigtem oder stumpfem Werkzeug.
- Prüfen Sie immer vor Arbeitsbeginn die richtige Montage der verwendeten Geräte (z.B. Schraubverbindungen).
- Spannen Sie das zu bearbeitende Teil fest.
- Achten Sie darauf, dass Sie selbst und die verwendeten Geräte immer einen sicheren Stand haben.
- Beachten Sie bei den verwendeten Geräten und Werkzeugen die auf dem Produkt, der Verpackung oder in der Bedienungsanleitung angegebenen Daten über Min./Max.-Drehzahl und Drehrichtung.
- Benutzen Sie Werkzeuge nur für ihren eigentlichen Bestimmungszweck.
- Entfernen Sie nie vorhandene Schutzvorrichtungen.
- Sorgen Sie dafür, dass Ihre Kleidung anliegt (insbesondere Ärmel) und schützen Sie Ihre Haare.
- Schützen Sie Ihr Gehör bei Arbeiten, die großen Lärm verursachen.
- Tragen Sie bei allen Arbeiten, bei denen Staub, Späne, Dämpfe oder Funken entstehen, eine Schutzbrille und einen Mund-/Nasenschutz.
- Arbeiten Sie nie auf den Körper zu.
- Greifen Sie nie in laufende Geräte.
- Achten Sie darauf, dass alle elektrischen Geräte vor Nässe, Staub und Feuchtigkeit geschützt sind.
- Halten Sie Kinder von Ihrer Werkstatt fern und bewahren Sie Ihre Geräte und Werkzeuge gesichert auf.
- Lassen Sie nie Unerfahrene ohne Anleitung oder Aufsicht mit Ihren Geräten und Werkzeugen arbeiten.
- Arbeiten Sie immer planvoll und konzentriert.
- Halten Sie Ihren Arbeitsbereich in Ordnung.
- Verwenden Sie nur original wolcraft®-Ersatzteile.
- Dieses Produkt dient nur zur Verwendung von Handkreissägen.
- Beachten Sie unbedingt die Hinweise des Herstellers Ihrer Handkreissäge und des Sägeblattherstellers.
- Es dürfen keine Modifikationen an der Führungsschiene vorgenommen werden um andere Maschinen auf der Schiene zu führen.
- Achten Sie darauf, dass das Sägeblatt immer parallel zum Schlitten beziehungsweise zur Führungsschiene läuft.

Safety instructions

- It is essential to comply with the safety instructions of the manufacturers who made your drive machines.
- These appliances must conform to the VDE regulations. Appliances built after 1995 must have CE certification.
- Always disconnect the power supply:
 - before changing attachments
 - before changing work pieces
 - before maintenance jobs
 - while the equipment is not in use.
- Before commencing work, test the operability of the equipment and the tools. Never work with damaged or blunt tools.
- Before commencing work, check that the equipment is mounted correctly (e.g. check screwed joints).
- Firmly clamp the work piece into position.
- Ensure that the equipment is firmly supported and that you are standing in a stable position and on firm ground.
- When using equipment and tools be sure to follow the data that is specified on the product, the packaging or in the operating instructions concerning minimum/maximum speeds and the rotation direction.
- The tools should only be used for their intended purpose.
- Never remove any protective devices.
- Ensure that your clothes (especially sleeves) are not flapping around and protect your hair.
- Protect your ears when carrying out work which produces a high level of noise.
- Wear safety goggles and protection for the mouth and nose when carrying out work which produces dust, shavings, fumes or sparks.
- Never work towards your body.
- Never reach into the equipment while it is in operation.
- Ensure that all electrical equipment is protected against damp, dust and humidity.
- Keep children away from your workshop and store your equipment and tools in a safe place.
- Never allow inexperienced persons to work with your equipment and tools without instruction or supervision.
- Always plan your work carefully and be sure to maintain concentration.
- Keep your workplace neat and tidy.
- Use only spare parts from wolcraft®.
- This product is only to be used with hand-held circular saws.
- It is imperative that you adhere to the instructions issued by the manufacturer of your hand-held circular saw and the manufacturer of the saw disk.
- No modifications are to be made to the guide rail for the purpose of running other machines on the rail.
- Ensure that the saw disk always runs parallel to the cradle or the guide rail respectively.

Consignes de sécurité

- Respectez absolument les prescriptions de sécurité des fabricants de vos machines motrices.
- Ces appareils doivent être conformes aux normes VDE. Les appareils fabriqués à partir de 1995 doivent avoir le sigle CE.
- Veillez à débrancher systématiquement la fiche de la prise de secteur :
 - avant de changer d'appareil
 - avant de changer la pièce à usiner
 - avant les travaux d'entretien
 - en cas de non-utilisation de l'appareil.
- Vérifiez le bon fonctionnement des appareils et outils avant de commencer le travail. N'utilisez jamais des outils détériorés ou émoussés.
- Avant de commencer à travailler, veuillez toujours vérifier le bon assemblage des appareils à utiliser (p. ex. les vissages).
- Serrer fermement les pièces à usiner.
- Veillez à la stabilité des appareils employés ainsi qu'à votre propre stabilité.
- Observez les données de vitesse de rotation minimum et maximum ainsi que le sens de rotation tels qu'indiqués sur l'article, l'emballage ou dans le mode d'emploi des appareils et outils utilisés.
- Utilisez les outils seulement pour les travaux qui leur sont désignés.
- N'enlevez jamais les dispositifs protecteurs d'origine.
- Faites attention à ce que vos vêtements soient bien ajustés au corps (en particulier les manches) et protégez vos cheveux.
- Veillez à ménager l'ouïe lors de travaux bruyants.
- Lors de travaux entraînant des poussières, des copeaux, des vapeurs ou des étincelles, veillez à porter des lunettes et un masque buco-nasal de protection.
- Ne travaillez jamais en direction de votre corps.
- N'engagez jamais la main dans une machine en marche.
- Prenez garde à ce que tous les appareils électriques soient protégés de l'humidité et de la poussière.
- Interdisez aux enfants l'accès de votre atelier et conservez vos appareils et outils dans un endroit verrouillé.
- Ne laissez jamais des personnes inexpérimentées travailler avec vos appareils et outils sans surveillance.
- Travaillez toujours avec organisation et concentration.
- Maintenez votre lieu de travail ordonné.
- Utilisez exclusivement les pièces de rechange wolfcraft® originales.
- Ce produit est uniquement destiné à l'utilisation avec des scies circulaires électroportatives.
- Veuillez impérativement respecter les consignes publiées par le fabricant de votre scie circulaire électroportative et par celui de la lame de scie.
- Aucune modification ne pourra être apportée au rail de guidage pour guider d'autres machines sur le rail.
- Veillez à ce que la lame de scie circule toujours parallèlement au chariot et au guide.

Veiligheidstips

- Lees voor gebruik in ieder geval de veiligheidsvoorschriften van de machines.
- Deze apparaten moeten aan de VDE-richtlijnen beantwoorden. Apparaten vanaf het bouwjaar 1995 moeten een CE-teken hebben.
- Verwijderd u in principe de netstekker:
 - voor het verwisselen van apparaten
 - voor het verwisselen van werkstukken
 - voor onderhoudswerkzaamheden
 - wanneer het apparaat niet gebruikt wordt
- Controleer voordat u begint of het apparaat en het gereedschap goed werken. Werk nooit met beschadigd of stomp gereedschap.
- Controleer voordat u met uw werkzaamheden begint of het apparaat dat u wilt gebruiken goed vast zit (bijv. schroefverbindingen).
- Span het te bewerken gedeelte vast.
- Let erop dat u in een veilige stand staat. Dit geldt ook voor de apparaten die u gebruikt.
- Let bij alle apparaten en al het gereedschap dat u gebruikt op de gegevens m.b.t. min./max. toerental en de draairichting die op het produkt, de verpakking of in de gebruiksaanwijzing staan.
- Gebruik gereedschap alleen voor het doel waarvoor het geschikt is.
- Verwijder nooit de veiligheidsvoorzieningen.
- Zorg voor goed passende kleding (vooral an de mouwen) en bescherm uw haren.
- Bescherm uw oren bij werkzaamheden die veel lawaai maken.
- Draag bij werkzaamheden waarbij stof, splinters, stoom of vonken ontstaan een veiligheidsbril en een mond/neusbescherming.
- Werk nooit naar het lichaam toe.
- Pak nooit in lopende apparaten.
- Let erop dat alle elektrische apparaten tegen water, stof en vochtigheid zijn beschermd.
- Houd kinderen van uw werkplaats vandaan en berg uw apparaten en gereedschap veilig op.
- Laat nooit mensen zonder ervaring of zonder toezicht met uw apparaten en gereedschap werken.
- Werk altijd systematisch en geconcentreerd.
- Houd u werkplaats altijd netjes in orde.
- Gebruik alleen originele reserveonderdelen van wolfcraft®.
- Dit product dienst uitsluitend voor gebruik van handcirkelzagen.
- Neem in ieder geval de aanwijzingen in acht van de fabrikant van uw handcirkelzaag en van de fabrikant van het zaagblad.
- Er mogen geen wijzigingen worden aangebracht aan de geleider om andere machines met de geleider te voeren.
- Let erop dat het zaagblad altijd parallel aan de slede of aan de geleider loopt.

I

Istruzioni di sicurezza

- Osservare assolutamente le norme di sicurezza del produttore dei Vostri apparecchi propulsori.
- Gli apparecchi devono essere conformi alle direttive VDE. Gli apparecchi con anno di costruzione a partire dal 1995 devono avere un marchio CE.
- Estrarre sempre la spina di allacciamento alla rete:
 - prima di cambiare apparecchi
 - prima di cambiare pezzi
 - prima di eseguire lavori di manutenzione
 - quando l'apparecchio non viene usato.
- Prima di ogni avviamento verificare l'efficienza di funzionamento degli attrezzi e degli utensili. Non azionare mai utensili danneggiati o spuntati.
- Prima di ogni avviamento accertarsi che gli attrezzi usati siano esattamente montati (per es. raccordi filettati).
- Bloccare il pezzo da lavorare.
- Accertarsi che sia l'operatore che gli apparecchi da usare siano stabilmente sicuri.
- In quanto agli apparecchi ed utensili da usare osservare i dati sul regime di rotazione min. e max. e sul senso di rotazione, riportati sull'opuscolo d'uso e manutenzione, sul prodotto o sulla confezione.
- Non servirsi degli utensili per usi impropri.
- Non asportare in alcun caso i dispositivi di protezione applicati.
- Non indossare abbigliamento largo (soprattutto le maniche) e proteggere i capelli.
- Utilizzare auricolari per lavori troppo rumorosi.
- Utilizzare occhiali protettivi e un bavaglio per bocca e naso per lavori, in cui vengano prodotti polvere, trucioli, vapori o scintille.
- Non orientare gli attrezzi verso il proprio corpo.
- Non infilare le mani in attrezzi funzionanti.
- Proteggere tutti gli apparecchi elettrici da infiltrazioni di umidità, dalla polvere e dal bagnato.
- Tenere lontano i bambini e custodire gli apparecchi e gli utensili in luogo sicuro.
- Impedire a persone inesperte di utilizzare gli attrezzi senza opportune istruzioni o senza sorveglianza.
- Per il lavoro usare concentrazione e procedere secondo un piano preciso.
- Tenere in ordine il posto di lavoro.
- Utilizzare solo ricambi originali wolcraft®.
- Questo prodotto serve solo all'utilizzo di seghe circolari.
- Osservare assolutamente le indicazioni del produttore della sega circolare e del produttore della lama della sega.
- Non è consentito eseguire alcuna modifica alle guide al fine di montare altre macchine.
- Fare attenzione che la lama della sega scorra sempre parallelamente alle guide.

E

Indicaciones de seguridad

- Rogamos tener en cuenta las normas de seguridad del fabricante, relativas a sus máquinas motrices.
- Estos aparatos deben corresponder a las normas VDE. Los aparatos fabricados a partir del año 1995 tienen que llevar la marca CE.
- Hay que sacar siempre el enchufe:
 - antes de cambiar los aparatos
 - antes de cambiar las piezas de trabajo
 - antes de realizar trabajos de mantenimiento
 - al no utilizar el aparato.
- Antes de empezar a trabajar, comprueben si su aparato o herramienta está en perfectas condiciones. No trabajen nunca con herramientas defectuosas o desafiladas.
- Antes de empezar a trabajar, comprueben siempre el montaje correcto de los aparatos utilizados (por ejemplo uniones roscadas).
- La pieza de trabajo debe fijarse de forma segura.
- Asegúrense que la m-quina y Vds. se encuentren siempre en una posición segura.
- Tengan en cuenta los datos de los aparatos y herramientas a utilizar, relativos al número de revoluciones mín./máx. y al sentido de giro, indicados en el mismo producto, el embalaje o en las instrucciones de manejo.
- Utilicen las herramientas sólo para el uso previsto.
- No retiren nunca los dispositivos de seguridad.
- No utilicen ropa ancha (especialmente mangas), que pueda introducirse en el aparato, y proteja su cabello.
- Protejan sus oídos en trabajos de mucho ruido.
- Utilicen gafas protectoras y una protección de boca/nariz en trabajos que desprendan polvo, virutas, vapores o chispas.
- No trabajen nunca en dirección hacia su cuerpo.
- No introduzcan nunca las manos en aparatos que estén funcionando.
- Todos los aparatos eléctricos se deben proteger contra el polvo y la humedad.
- No permitan la entrada de niños en su taller y guarden sus aparatos y herramientas en lugar seguro.
- No permitan que personas inexpertas trabajen con sus aparatos y herramientas sin vigilancia y sin haber recibido instrucción.
- Trabajen siempre según plan y de forma concentrada.
- Mantengan su lugar de trabajo ordenado.
- Utilicen sólo recambios originales wolcraft®.
- Este producto está destinado exclusivamente al uso de sierras circulares de mano.
- Observe imperativamente las instrucciones del fabricante de su sierra circular de mano y el fabricante de las hojas de sierra.
- No se permite realizar modificaciones del riel de guía para alojar otros equipos en ella.
- Preste atención a que la hoja de la sierra se desplace siempre en dirección paralela al carro y el riel de guía.

P

Avisos de segurança

- Observe imprerivelmente as prescrições de segurança do fabricante do seu motor de propulsão.
- Estes aparelhos deverão obedecer às directivas VDE. Aparelhos de fabrico a partir do ano de 1995 deverão incluir a marca CE.
- Em princípio, remova sempre a ficha da rede,
 - antes de trocar de aparelho
 - antes de trocar de ferramenta
 - antes de efectuar trabalhos de manutenção
 - sempre que não esteja a proceder à sua utilização.
- Antes de iniciar o trabalho, controle o funcionamento dos aparelhos e das ferramentas. Nunca trabalhe com ferramentas danificadas ou gastas.
- Antes de dar início ao trabalho, verifique sempre, se os aparelhos que pretende utilizar estão correctamente montados (por exemplo, uniões roscadas, etc.)
- Tenda sempre firmemente a peça a trabalhar.
- Tenha sempre cuidado, no que se refere a uma posição estável da sua própria pessoa e dos aparelhos a utilizar.
- Observe sempre os dados indicados no próprio produto, na embalagem ou nas instruções de operação, referentes ao número de rotações mínimo e máximo e ao sentido de rotação dos aparelhos e das ferramentas utilizados.
- Utilize sempre ferramentas para os fins, a que elas verdadeiramente se destinam.
- Nunca remova os dispositivos de protecção existentes.
- Precavenha, de modo a que o seu vestuário assente correctamente (especialmente no que diz respeito às mangas) e, proteja os cabelos.
- Proteja os ouvidos, ao efectuar trabalhos, que dão origem a forte ruído.
- Utilize óculos de protecção e um dispositivo de protecção para boca/nariz, em todos os trabalhos, dos quais resulte a produção de pó, aparas e vapores.
- Nunca trabalhe na direcção do corpo.
- Nunca toque em aparelhos em movimento.
- Preste atenção à protecção de aparelhos eléctricos contra a água, o pó e a humidade.
- Mantenha as crianças fora do alcance da sua oficina e mantenha aparelhos e ferramentas fora do alcance das mesmas.
- Nunca deixe pessoas inexperientes trabalhar com os seus aparelhos, sem a devida instrução prévia e fora de vigilância.
- Trabalho sempre segundo o plano e com toda a concentração.
- Mantenha o seu local de trabalho arrumado.
- Só utilize peças sobressalentes de fabrico original wolfcraft®.
- Este produto está destinado a serras circulares portáteis.
- Observe exactamente as instruções dos fabricantes da serra circular portátil e da folha.
- É rigidamente proibido adaptar a guia à condução de outras máquinas.
- Tenha em consideração que a folha da serra corra sempre paralelamente ao carro e à guia.

DK

Sikkerhedstips

- Overhold altid sikkerhedsforskrifterne fra fabrikanten af Deres drivmaskiner.
- Disse redskaber skal være i overensstemmelse med VDE-bestemmelserne. Redskaber fra og med 1995 skal være CE-mærket.
- De bør altid trække stikket ud
 - før skift af redskaber
 - før skift af arbejdsemner
 - før vedligeholdelsesarbejder
 - nær drejebænken ikke er i brug
- Kontroller apparaternes og værktøjets funktionsevne før De begynder at arbejde. Der bør aldrig benyttes beskadiget eller sløvt værktøj.
- Kontroller om de anvendte apparater er monteret rigtigt, før De begynder at arbejde. (f. eks. skrueforbindelser).
- Spænd arbejdsemnet fast
- Sørg for, at De selv og de apparater der anvendes altid står sikkert.
- Overhold altid de angivelser for max./min. omdrejningstal og drejningsretning, som er angivet på værktøjet selv, dets forpakning eller i betjeningsvejledningen.
- Værktøjet bør kun benyttes efter dets egentlige bestemmelse.
- Eksisterende beskyttelsesanordninger må aldrig fjernes.
- Sørg for at bære tætsiddende tøj (dette gælder især ærmerne) og beskyt Deres hår.
- Beskyt hørelsen ved arbejder, som forårsager meget støj.
- Bær altid beskyttelsesbriller, faste beskyttelseshandsker og mund/næsebeskyttelse ved arbejder som forårsager støv, spåner, dampe eller gnister.
- Arbejd aldrig henimod kroppen.
- Grib aldrig ind i arbejdende apparater.
- Sørg for, at alle elektriske apparater er beskyttet mod fugtighed, støv og væde.
- Børn bør ikke opholde sig i Deres værksted og Deres apparater bør opbevares utilgængeligt for uvedkommende.
- De bør aldrig lade uerfarne arbejde med Deres apparater el. værktøj uden instruktion og opsyn.
- Arbejd altid efter plan og koncentreret.
- Sørg altid for orden, hvor De arbejder.
- Anvend kun originale wolfcraft® reservedele.
- Dette produkt er udelukkende beregnet til brug af håndrundsaven.
- Følg under alle omstændigheder anvisningerne fra fabrikanten af håndrundsaven og savklingerne.
- Der må ikke foretages modifikationer på føringsskinnen for at føre andre maskiner på skinnen.
- Vær opmærksom på, at savklingen altid forløber parallelt til slæden eller føringsskinnen.

Säkerhetstips

- Läs noga igenom säkerhetsföreskrifterna från tillverkaren för dina maskiner (t.ex. bormaskin, vinkelslipmaskin osv.).
- Maskinerna måste överensstämma med VDE-riktlinjerna. Maskiner fr.o.m. tillverkningsår 1995 ska vara försedda med CE-tecken.
- Drag alltid ut stickkontakten:
 - före verktygsbyte
 - före byte av arbetsstycke
 - före servicearbete
 - när maskinen ej är i drift
- Kontrollera att maskinerna och verktygen fungerar innan du börjar arbeta med dem. Använd aldrig skadade eller slöa verktyg.
- Kontrollera alltid att maskinerna är riktigt monterade innan du börjar arbetet (t.ex. skruvförband).
- Spänn fast arbetsstycket som ska bearbetas.
- Försäkra dig alltid om att både maskinerna och du själv står stadigt.
- Läsa igenom uppgifterna om minimi- och maximivärter och rotationsriktning. Dessa hittar du antingen på maskinen, förpackningen eller i bruksanvisningen.
- Använd verktygen endast till det de är gjorda för.
- Tag aldrig bort några skyddsanordningar.
- Försäkra dig om att inga delar av klädesplagg hänger lösa (spec. ärmar) och skyddar ditt hår.
- Använd öronskydd vid arbeten som förorsakar mycket buller.
- Använd alltid skyddsglasögon, fasta skyddshandskar och mun-/näskydd vid arbeten där damm, spån, ångor eller gnistor kan uppstå.
- Arbeta aldrig i riktning mot dig själv.
- Grip aldrig tag i maskiner som är igång.
- Se till att alla elektriska apparater är skyddade mot väta, damm och fukt.
- Se till att barn inte kommer i närheten av hobbyverkstaden och förvara dina maskiner på säker plats.
- Låt aldrig oerfarna personer arbeta med maskinerna utan handledning eller uppsikt.
- Arbeta alltid planmässigt och koncentrerat.
- Håll alltid arbetsplatsen i ordning.
- Använd endast originalreservdelar från wolfcraft®.
- Denna produkt är till för användandet av handcirkelsågar.
- Hänsyn skall absolut tagas till anvisningarna av handcirkelsågens och sågklingans tillverkare.
- Det får ej genomföras förändringar på styrskenan för att använda andra maskiner på skenan.
- Se till att sågklingan alltid går parallellt i förhållande till glidsulan respektive styrskenan.

Turvaohjeet

- Noudata ehdottomasti käyttökoneitteesi valmistajien antamia turvamääräyksiä.
- Näiden laitteiden on vastattava VDE-määräyksiä. Vuonna 1995 tai sen jälkeen valmistetuissa laitteissa on oltava CE-merkki.
- Vedä aina pistoke pistorasiasta:
 - ennen laitteiden vaihtoa
 - ennen työstettävien laitteiden vaihtoa
 - ennen huoltotöitä
 - kun et käytä laitetta.
- Ennen töiden aloittamista tarkista laitteiden ja työkalujen kunto. Älä milloinkaan käytä rikkiinistä tai tylsää työkalua.
- Tarkista aina ennen töiden aloittamista, että käytettävät laitteet (esim. niiden ruuviiliitokset) on oikein asennettu.
- Kiinnitä työstettävä kappale hyvin.
- Huolehdi siitä, että työskennelläsi seisot tukevasti, ja että laitteet ovat varmasti paikoillaan.
- Laitteita tai työkaluja käytettäessä noudata tuotteessa, pakkauksessa tai käyttöohjeissa annettuja kierrosluvun ja pyörimissuunnan minimi- ja maksimiarvoja.
- Käytä työkaluja vain niiden alkuperäiseen tarkoitukseen.
- Älä poista milloinkaan suojalaitteita.
- Huolehdi siitä, että vaateesi (erityisesti hihat) ovat kehoa myötäilevät ja suojaavat myös hiuksesi.
- Suojaa korvasi melulta, jos työ on kovaaäänistä.
- Käytä kaikissa töissä, joiden yhteydessä syntyy pölyä, lastuja, höyryjä tai kipinöitä, suojalaseja ja suu-/nenäsuojusta.
- Älä milloinkaan työskentele itseesi päin.
- Älä milloinkaan tartu käynnissä oleviin koneisiin.
- Huolehdi siitä, että suojattu kastumiseita, pölyitä ja kosteudeita.
- Pidä lapset loitolla työpajasta ja säilytä laitteet ja työkalut turvallisissa paikoissa.
- Älä milloinkaan päästä aloittelijoita yksin tai ilman ohjausta laitteiden ja työkalujen pariin.
- Suorita työt aina suunnitelmallisesti ja keskittyneesti.
- Pidä työpaikkasi aina järjestyksessä.
- Käytä vain alkuperäisiä wolfcraft®-varaosia.
- Tämä tuote on tarkoitettu ainoastaan käsipyörösahoihin.
- Noudata ehdottomasti käsipyörösahan ja sahanterän valmistajan antamia ohjeita.
- Ohjainkiskoon ei saa tehdä mitään muutoksia muiden koneiden käyttämiseksi siinä.
- Varmista, että sahanterä kulkee aina luistin ja ohjainkiskoon suuntaisesti.

Tips for sikkerheten

- Følg sikkerhetsforskriftene til produsentene av Deres drivmaskine.
- Dette utstyret må være i henhold til VDE-retningslinjene. Utstyr som er produsert etter 1995 må ha et CE-tegn.
- Stikkkontakten bør generelt trekkes ut:
 - før ombytting av utstyr
 - før ombytting av arbeidsstykker
 - før vedlikeholdsarbeider
 - ved ikke-bruk
- Kontroller utstyrets og verktøyets funksjonsdyktighet før arbeidet settes i gang. Det må aldri arbeides med ødelagt eller sløvt verktøy.
- Kontroller alltid før arbeidsstart at utstyret som skal brukes er riktig montert (f.eks. skruforbindelser).
- Spenn fast delen som skal bearbeides.
- Påse at både De selv og utstyret som skal benyttes står støtt.
- Overhold dataene på produktet, emballasjen eller i bruksanvisningen hva angår min-/maks. omdreiningstal og dreieretning for utstyret og verktøyet som skal benyttes.
- Bruk verktøyet kun i henhold til det opprinnelige bruksformål.
- Beskyttelsesinnretninger må aldri fjernes.
- Sørg for å bruke tetsittende klær (særlig ermene) og beskytt håret.
- Beskytt hørselen ved arbeider som forårsaker stor støv.
- Bruk beskyttelsesbriller og en munn-/nesebeskyttelse ved alle arbeider som forårsaker støv, spon, damp eller gnister.
- Arbeid aldri mot kroppen.
- Grip aldri inn i løpende apparater.
- Påse at alle elektriske apparater er beskyttet mot væte, støv og fuktighet.
- Hold barn unna verktøyet, og oppbevar utstyret og verktøyet på et sikkert sted.
- La aldri uerfarne personer arbeide med apparatene og verktøyet uten veiledning eller oppsikt.
- Det må alltid arbeides på en målrettet og konsentrert måte.
- Hold orden på Deres arbeidsområde.
- Bruk kun originale wolcraft®, -reservedeler.
- Dette produktet må kun brukes for håndsirkelsager.
- Følg instruksene fra produsenten av håndsirkelsagen og fra produsenten av sagbladet.
- Det er ikke tillatt å utføre endringer på styreskinnen for å bruke den til andre maskiner.
- Pass på at sagbladet alltid beveges parallelt med sleiden og med styreskinnen.

Instrukcja bezpieczeństwa pracy

- Proszę bezwzględnie przestrzegać zasad bezpieczeństwa ustalonych przez producenta.
- Urządzenia odpowiadają przepisom VDE = Związku Elektrotechników Niemieckich. Urządzenia wyprodukowane po roku 1995 muszą posiadać certyfikat CE.
- Obowiązkowo wyciągnąć wtyczkę z gniazdka sieci zasilającej:
 - przed wymianą urządzeń lub narzędzi
 - przed wymianą obrabianych przedmiotów
 - przed konserwacją lub regulacją
 - po zakończeniu pracy.
- Przed rozpoczęciem pracy sprawdzić stan techniczny urządzeń i narzędzi. Nigdy nie używać uszkodzonych i tępych narzędzi.
- Przed rozpoczęciem pracy sprawdzić prawidłowość montażu urządzenia (np. połączenia śrubowe).
- Zapewnić należyte oparcie obrabianego przedmiotu lub jego zamocowanie.
- Zapewnić w miejscu pracy należyte i pewne podłoże dla siebie i używanych urządzeń.
- Uwzględnić dane techniczne podające szybkość obrotową oraz kierunek obrotów, zawarte w instrukcjach obsługi, na opakowaniach lub urządzeniu.
- Używać narzędzia zgodnie z ich przeznaczeniem.
- Nigdy nie usuwać wyposażenia urządzeń związanego z bezpieczeństwem pracy (np. wszelkiego rodzaju osłon).
- Prz pracy nie nosić luźnej odzieży (rękawy), jak również chronić włosy przed kontaktem z maszyną (np. przez nakrycie głowy).
- W przypadku dużego nasilenia dźwięku podczas wykonywanych prac, stosować środki ochrony słuchu.
- Podczas prac powodujących wytwarzanie kurzu, wiórów, gazów oraz iskiei należy zakładać okulary ochronne i maskę chroniącą drogi oddechowe.
- Uważać by kierunek pracy narzędzia nie mógł być przycyśną okaleczenia ciała.
- Proszę nie pracować w kierunku ciała.
- Nie dotykać pracujących narzędzi.
- Chronić urządzenia elektryczne przed działaniem wilgoci i kurzu.
- Uniemożliwić dzieciom kontakt z urządzeniami, narzędziami i wyposażeniem Waszego warsztatu.
- Nie pozwalać osobom niedoświadczonym na pracę urządzeniami i narzędziami bez nadzoru.
- Podczas wykonywania prac należy zachować pełną koncentrację.
- Miejsce pracy utrzymywać w należyтым porządku.
- Używać tylko oryginalne części zamienne firmy wolcraft®.
- Produkt ten przeznaczony jest wyłącznie do stosowania z ręcznymi pilarkami tarczowymi.
- Proszę koniecznie przestrzegać wskazówek producenta Państwa ręcznej pilarki tarczowej oraz producenta tarczy tnącej (brzeszczotu).
- Nie wolno dokonywać żadnych modyfikacji prowadnicy aby prowadzić z jej wykorzystaniem inne maszyny.
- Zwracać uwagę na to, aby brzeszczot biegł zawsze równoległe do sanek względnie do prowadnicy.

ΥΠΟΔΕΙΞΕΙΣ ΑΣΦΑΛΕΙΑΣ

- Λάβετε οπωσδήποτε υπόψιν σας τις οδηγίες ασφαλείας του κατασκευαστή του μηχανήματος
- Αυτά τα εργαλεία πρέπει να τηρούν τις προδιαγραφές VDE. Μηχανήματα έτους κατασκευής 1995 πρέπει να έχουν το σήμα CE.
- Αποσυνδέετε το μηχάνημα από την μπρίζα:
 - πριν από το μοντάρισμα άλλων μηχανημάτων ή εργαλείων
 - πριν από εργασίες συντήρησης
 - κατά την μη χρησιμοποίησή τους
- Ελέγξτε πριν από κάθε εργασία την λειτουργικότητα των μηχανημάτων και εργαλείων. Μην εργάζεστε ποτέ με φθαρμένα ή χαλασμένα εργαλεία.
- Ελέγξτε πριν από κάθε εργασία το σωστό μοντάρισμα των προς χρήση μηχανημάτων (π.χ. σωστό σφίξιμο βιδών).
- Σταθεροποιήστε το προς επεξεργασία υλικό.
- Φροντίστε για την σταθερότητα του μηχανήματος.
- Προσέξτε κατά την διάρκεια των εργασιών την σταθερότητα των μηχανημάτων.
- Προσέξτε στα προς χρησιμοποίηση μηχανήματα και εργαλεία τις ενδείξεις για το μέγιστο/ελάχιστο αριθμό εμβολών που αναγράφονται πάνω στα προϊόντα, στην συσκευασία ή στις οδηγίες χρήσης.
- Χρησιμοποιείτε τα εργαλεία μόνο για το σκοπό που έχουν κατασκευαστεί.
- Μην απομακρύνετε υπάρχοντα μέτρα ασφαλείας
- Φροντίστε για την κατάλληλη ενδυμασία και προστατεύστε τα μαλλιά σας.
- Προστατεύστε την ακοή σας κατά την διάρκεια θορυβωδών εργασιών.
- Χρησιμοποιείτε κατά την διάρκεια εργασιών που δημιουργούν σκόνη, ριπίσματα, ατμούς ή σπινθήρες μια μάσκα προστασίας, γάντια προστασίας και μάσκα αναπνοής.
- Μην ακουμπάτε τα εν λειτουργία μηχανήματα.
- Προφυλάξτε τα ηλεκτρικά μηχανήματα από υγρασία και σκόνη.
- Κρατήστε τα παιδιά μακριά από τον τόπο εργασίας σας και φυλάξτε σε σίγουρο μέρος τα μηχανήματα και εργαλεία.
- Μην επιτρέπετε σε άπειρους να χρησιμοποιούν τα μηχανήματα και εργαλεία χωρίς καθοδήγηση ή επίβλεψη.
- Εργάζεστε μεθοδικά και συγκεντρωμένα.
- Κρατήστε τον χώρο εργασίας σας σε τάξη.
- Χρησιμοποιείτε μόνον αυθεντικά ανταλλακτικά wolfcraft®.
- Αυτό το προϊόν προορίζεται μόνο για χρήση σε κυκλικά πρίονια του χεριού.
- Προσέξτε οπωσδήποτε τις υποδείξεις του κατασκευαστή του κυκλικού πριονιού σας χεριού και το κατασκευαστή της πριονολάμας.
- Να μην κάνετε τροποποιήσεις στον οδηγό για να οδηγήσετε άλλες μηχανές στον οδηγό.
- Προσέξτε η πριονολάμα να είναι πάντα παράλληλη προς τον ολισθητήρα ή προς τον οδηγό.

Emniyet Kuralları

- Torna tezgahınızı kullanırken üretici firmanın belirlediği emniyet kurallarına mutlaka dikkat ediniz.
- Bu makinaların VDE-Standartlarına uygun olması gerekir. 1995 yılından itibaren üretilen makinaların CE-mühürlü olması gerekir.
- Prensipl olarak fişi çekiniz:
 - makinaları değiştirmeden önce
 - işlenen parçaları değiştirmeden önce
 - bakımdan önce
 - kullanım dışından
- Çalışmaya başlamadan önce makinaların ve takımların işlevini kontrol ediniz. Asla bozuk veya körelmiş aletlerle çalışmayınız.
- Çalışmaya başlamadan önce daima kullanılan aletlerin doğru monte edilmediğini kontrol ediniz (Örneğin : civata bağlantılarını).
- İşlenen parçayı sıkıca sabitleyiniz.
- Kullanılan makinaların ve kendinizin düz bir zemin üzerinde bulunmanıza dikkat ediniz.
- Makinaları ve aletleri kullanırken, kullanma talimatnamesindeki, ürünün veya ambalajın üzerindeki min./max. strok sayısına dikkat ediniz.
- Takımları sadece kullanım amaçlarına göre kullanınız.
- Asla koruyucu düzenleri sökmeziniz.
- İş elbisenizin (özellikle kolların) vücudunuza bitişik olmasına özen gösteriniz ve saçlarınızı koruyunuz.
- Aşırı gürültülü işlerde kulaklarınızı koruyunuz.
- Toz, çapak, talaş, duman ve kıvılcım çıkan bütün işlerde koruyucu gözlük, iş eldiveni ve maske kullanınız.
- Asla hareket halindeki makinalara dokunmayınız.
- Bütün elektrikli aletlerin nem, su ve tozdan korunmasına dikkat ediniz.
- Çocukları atelyenizden uzak tutunuz. Aletlerinizi ve takımlarınızı emniyetli yerlerde saklayınız.
- Acemi kişilerin yalnız başına alet ve takımlarınızla çalışmasına izin vermeminiz.
- Her zaman planlı ve konsantrasyonlu çalışınız.
- Çalışma sahanızı düzenli tutunuz.
- Sadece orijinal wolfcraft® yedek parçaları kullanınız.
- Bu ürün sadece el daire testeresinin kullanımı için uygundur.
- El daire testeresi ve testere palası imalatçısının uyarılarını mutlaka dikkate almalısınız.
- Kılavuz hattının modifiye edilmesi yasaktır, çünkü bu hat üzerinde başka makinelerin de kullanılması engellenmemelidir.
- Testere palasının daima kızağa veya kılavuz hattına paralel durmasına dikkat ediniz.

(DK)

5 Års Garanti

wolcraft® Garanti

Kære hobbyensdedker,
De har købt et kvalitetsprodukt, som De, vil have meget glæde af ved gør det selv-arbejdet. wolcraft®-produkter holder høj teknisk standard og gennemgår, før de kommer i handelen intensive udviklingsog testfaser.
Under serieproduktionen sikrer den stadige kontrol og de regelmæssige tests den høje kvalitetsstandard. Solide tekniske udviklinger og effektive kvalitetskontroller giver Dem sikkerhed for, at De har købt det rigtige produkt. Vi yder

5 års garanti

på produktet. De har købt. Opstår der skader inden for dette tidsrum, der kan føres tilbage på materialet eller forarbejdningsfej, ombytter wolcraft® - produktet uden omkostninger for Dem. Garantiperioden begynder på købsdatoen.Sørg for, at garantikortet er udfyldt korrekt og opbevar regningen. Forudsætning for indfrielse af dette garantiløfte er, at det købte apparat udelukkende benyttes til hobbyarbejder, at det betjenes forfriskningsmæssigt og at der udelukkende anvendes originale wolcraft® reservedele. Garantikrav kan kun gøres gældende, når garantikortet er komplet udfyldt.

(E)

5 Años de Garantía

wolcraft® Garantía

Estimados clientes!
Acaban de adquirir un valioso producto wolcraft® que les causará mucha satisfacción en el bricolaje.
Los productos wolcraft® tienen una alta tecnología estándar y están sometidos a pruebas de desarrollo y fases de control antes de ser lanzados al mercado.
Los controles y pruebas continuas durante la fabricación en serie, aseguran el alto nivel de calidad y les da a Vds. la seguridad de haber tomado la decisión correcta al elegir un producto wolcraft®, para el cual les concedemos una

Garantía de 5 años

wolcraft® suministrará los repuestos gratis siempre y cuando sean defectos del material y estén dentro del periodo de garantía, el cual comienza con la fecha de la compra.
Por este motivo deben asegurarse de que su tarjeta de garantía esté debidamente rellenada o bien deben guardar la factura.
Condiciones de garantía: Que el equipo se haya usado según instrucciones, única y exclusivamente para el bricolaje, y sólo les hayan puesto repuestos originales wolcraft®. Para hacer uso de su derecho de garantía, deben presentar la tarjeta de garantía debidamente cumplimentada.

(L)

Garanzia di 5 Anni

wolcraft® Garanzia

Egredi utenti,
avete acquistato un prodotto wolcraft® di alta qualità che non mancherà di soddisfarvi in tutti i lavori domestici. I prodotti wolcraft® vantano uno standard tecnico molto elevato e vengono sottoposti, prima di entrare in commercio a fasi di sviluppo e test intensivi. Controlli continui e test regolari, durante la produzione in serie, assicurano l'alta qualità standard. Pertanto, solidi sviluppi tecnici e controlli di qualità affidabili, Vi daranno la sicurezza di una scelta d'acquisto giusta. Per l'acquisto di prodotti wolcraft® Vi concediamo una

Garanzia di 5 anni

Qualora entro questi periodi di garanzia dovessero presentarsi guasti dovuti al materiale o a difetti di produzione, la wolcraft® provvederà alla sostituzione gratuita.
Il periodo di garanzia ha inizio dalla data di acquisto. Vi preghiamo pertanto di far Vi assolutamente compilare debitamente il tagliando di garanzia e di conservare la fattura. Affinché la garanzia venga riconosciuta, bisogna tener presente alcune condizioni: usare l'apparecchio acquistato solo a scopi domestici, usare l'apparecchio adeguatamente, usare esclusivamente pezzi di ricambio originali wolcraft®. Richieste di garanzia possono essere riconosciute solo dietro presentazione del tagliando di garanzia debitamente compilato.

(P)

5 anos de garantia

Garantia wolcraft®

Querido amador e amadora de bricolage
Adquiriu um produto da wolcraft® de elevado valor, que lhe irá proporcionar grande prazer na bricolage caseira. Os produtos da wolcraft® correspondem a um nível técnico elevado e passam por fases intensivas de desenvolvimento e de exame antes de serem comercializados.
Durante a produção em série efectuamos controlos constantes e testes regulares que asseguram o elevado nível de qualidade.
Desenvolvimentos técnicos sólidos e controlos de qualidade competentes conferem-lhe a segurança de ter tomado a decisão de compra acertada.

Ao produto wolcraft® adquirido conferimos-lhe uma

Garantia de 5 anos

Se surgirem danos dentro do período de garantia, que tenham origem em falhas do material, a wolcraft® concede substituição gratuita. O prazo da garantia inicia-se com a data de compra. Mande preencher impreterivelmente o cartão de garantia de forma completa e guarde bem a factura.
Condição para manter a confirmação de garantia é a utilização exclusiva dos aparelhos adquiridos na área de bricolage, uma operação adequada e a utilização de peças sobresselentes originais da wolcraft®. Direitos de garantia só podem ser validados com um cartão de garantia preenchido de forma completa.

(PL)

5 lat gwarancji

wolcraft® gwarancja

Droga Majsterkowiczko, drogi Majsterkowiczu. Nabyłeś Państwo nasz wysokiej jakości wyrób wolcraft®, który przyniesie Wam wiele radości i satysfakcji w majsterkowaniu. Wyroby wolcraft® odpowiadają wysokiemu standardowi technicznemu i przed wprowadzeniem do sprzedaży podlegają intensywnym badaniom funkcjonalnym i jakościowym. Regularne testy i kontrole podczas cyklu produkcyjnego zapewniają wysoki poziom jakości wyrobów. Wysoko wykwalifikowany Ośrodek Doświadczalny i Kontrola Techniczna dają Państwu gwarancję zakupu produktu wysokiej jakości. Na nabyte wyroby wolcraft® nabywca otrzymuje

5 lat gwarancji

Jeżeli w okresie tego czasu w zakupionym przez Państwo wyrobie wystąpią nieprawidłowości, których powodem jest wada materiału, firma wolcraft® zobowiązuje się do wymiany uszkodzonych elementów swojego wyrobu. Rozporządzeniem okresu gwarancji jest data sprzedaży wyrobu. W związku z tym prosimy o sprawdzenie czy karta gwarancyjna została dołączona i należyście wypełniona oraz o zachowanie rachunku kupna z hanięsioną datą sprzedaży. W przypadku nieposiadania dokumentu z potwierdzoną datą sprzedaży, rozszcieniu gwarancyjne nie będą uwzględniane. Podstawą do uwzględnienia rozszcieniu gwarancyjnych jest używanie zakupionych wyrobów zgodnie z ich przeznaczeniem, prawidłowa obsługa oraz używanie tylko oryginalnych części zamiennych wolcraft®.

(N)

5 års garanti

wolcraft® garanti

Kjære hobbysekker Du har nå fått et høyverdig wolcraft® produkt, som du vil få stor glede av. wolcraft® produktene er av høy tekniske standard og gjennomgår intensive utviklings- og testfaser før det kommer i handelen. Som standardprodukt er de sikret hyppige kontroller og regelmessige tester på høy kvalitetsstandard. Solid teknisk utvikling og sikker kvalitetskontroll gir sikkerhet for en riktig kjøpsbeslutning. Vi gir

5 års garanti

på wolcraft® produkter du har kjøpt. Dersom det innenfor garantitiden oppstår skader som kan føres tilbake til materialfeil, gir wolcraft® gratis erstatning. Garantifristen starter ved kjøpsdatoen. Pass på at garanti-kortet er fullstendig utfylt, og togså godt vare på fakturaen. Forutsetning for garantioppfyllelsen er bruk av originale wolcraft® reservedeler, forskriftsmessig betjening og bruk av originale wolcraft® reservedeler. Garantikrav kan bare gjøres gjeldende med utfylt garantikort.

(FN)

5 Vuoden takuu

wolcraft® takuu

Hyvä nikkari, olet valinnut korkealaatuisen wolcraft® -tuotteen, josta Sinulla on varmasti paljon iloa. wolcraft® -tuotteet täytävät tekniikan korkeat vaatimukset. Ne läpikäyvät ennen markkinoille tuloaan intensiivisen kehitysjä testivaiheen. Sarjaluvituksen aikana jatkuvat tarkastukset ja säännölliset testit huolehtivat laitteen korkeasta laadusta. Vakaa tekninen kehitys ja luotettava laadun tarkkailu antavat Sinulle varmuuden siitä, että olet tehnyt oikean valinnan. wolcraft® myöntää laitteelle

5 vuoden takuu

Mikäli tänä aikana laitteessa esiintyy materiaalista tai valmistuksesta johtuvia vikoja, wolcraft® korvaa ne maksutta. Takuuaikaa alkaa ostopäivänä. Huolehdi siitä, ja säilytä se huolellisesti laskun mukana. Myönnettävän takuun edellytyksenä on, että laitetta käytetään ainoastaan kotikäytössä käyttöohjeita noudattaen ja siinä käytetään vain alkuperäisiä wolcraft® -varaosia. Oikeus takuun alaiseen korvaukseen on voimassa ainoastaan täydellisesti täytettyä takuukorttia vastaan.

(S)

5 Års Garantis

wolcraft® Garanti

Till hobbyssnickaren! Vi gratulerar till Er nya kvalitetsprodukt från wolcraft® som vi hoppas att Ni kommer att ha stor nytta av i hobbyarbetet. wolcraft®-produkter håller en hög teknisk standard och genomgår intensiva utvecklings- och testkontroller innan de ut i handeln. Regelbundna kontroller och tester garanterar hög kvalitet på standard vid serietillverkning. En solid teknisk utveckling och tillförlitliga kvalitetskontroller är garantin fot att Ni valt rätt. På denna wolcraft®-produkt lämnar vi

5 Års garanti

För skador som uppstår under garanti tiden och som beror på materialfel garanterar wolcraft® kostnadsfri ersättning. Garantin gäller från och med köpdatumet. Var noga med att fylla i garantisedel ordentligt eller förvara kvittot väl. Förutsättning för garantin är att maskinen endast används för hobbyarbete, att den sköts på sakkunnigt sätt samt att reservdelar från wolcraft® används. Garantianspråk kan endast ställas med fullständigt ifyllt garantisedel.

(GR)

5 χρόνια εγγύηση

wolcraft® εγγύηση

Αγαπητή πελάτιστα, αγαπητέ πελάτη, Αγοράσατε ένα υψηλής ποιότητας προϊόν, που θα σας προσφέρει εξαιρετική ικανότητα κατά την εργασία σας. Τα προϊόντα wolcraft® ανταποκρίνονται σε ένα υψηλό τεχνικό επίπεδο και πριν βγούν στο εμπόριο, διαυφίνονται εντατικά στάδια εξέλιξης και δοκιμών. Κατά την διάρκεια της μαζικής παραγωγής πραγματοποιούνται διαρκείς έλεγχοι και δοκιμές, ώστε να εξασφαλιστεί η υψηλή ποιότητα. Η φερέγγυα τεχνική εξέλιξη και οι αξιόπιστοι έλεγχοι ποιότητας σας εξασφαλίζουν την σιγουριά μιάς ουσιαστικής αγοράς. Σας προσφέρουμε για το προϊόν wolcraft®

5 χρόνια εγγύηση

Εάν κατά την διάρκεια της εγγυητικής περιόδου εμφανιστούν ζημιές που οφείλονται σε ελαττώματα του υλικού, η εταιρεία wolcraft® σας προσφέρει δωρεάν ανταλλακτικά. Η διάρκεια εγγύησης αρχίζει από την ημέρα αγοράς. Παρακαλούμε να παραλάβετε την κάρτα εγγύησης ανελλιπώς συμπληρωμένη και να κρατήσετε την απόδειξη πληρωμής. Απαραίτητη προϋπόθεση για εγγύηση εκ μέρους μας είναι η αποκλειστική χρησιμοποίηση των μηχανημάτων ερασιτεχνικά, η σωστή χρήση και μεταχείριση ανταλλακτικών wolcraft®. Η προσφερόμενη εγγύηση ισχύει μόνο εάν φέρετε μαζί σας την κάρτα εγγύησης ανελλιπώς συμπληρωμένη.

(TR)

5 Yıl Garanti

wolcraft® Garantisi

Sayın sanatkar, evdeki Hobi işlerinizde üzerinde zevkle çalışacağımız yüksek kaliteli bir wolcraft® ürünü seçtiniz. Yüksek teknik standartlara uygun olan wolcraft® ürünleri, satışa sunulmadan önce, sıkı bir geliştirme ve test safhasından geçiriliyor. Seri üretim sırasındaki daimi kontroller ve düzenli aralıklarla yapılan yüksek kalitenin standartlaşmasını sağlıyor. Yoğun teknik gelişmeler ve güvenilir kalite kontrolü size doğru bir alm kararını vermenin güvencesini sağlar. Seçtiğiniz wolcraft® ürünü için size

5 Yıl Garanti

veriyoruz.

wolcraft® garanti süresi içerisindeki, malzeme hatası yüzünden meydana gelmiş olan hasarlar için ücretsiz yedek parça sağlar. Garanti süresi alm tarihi ile başlar. Lütfen garanti kartını tam anlamıyla doldurup, fatura ile birlikte iyi muhafaza ediniz. Bu garanti sadece satın alınan ürünlerin evdeki Hobi işlerinde, uygun kullanımında ve orijinal wolcraft® yedek parçaları kullanıldığında taktirde geçerlidir. Garanti talebi sadece tam anlamıyla doldurulmuş garanti kartı bulunduğuyü sürece kabul edilir.

☞ **Konformitätserklärung**

Hiermit erklärt die Firma wolcraft GmbH in D-56746 Kempenich, dass dieses Produkt der Richtlinie 98/37/EG entspricht. Kempenich, 01.04.2008



Joachim May
Entwicklungsleiter

☞ **Declaration of Conformity**

wolcraft GmbH in D-56746 Kempenich hereby declares that this product conforms with Directive 98/37/CE. Kempenich, 01.04.2008



Joachim May
Development Manager

☞ **Déclaration de conformité**

La Sté wolcraft GmbH, sise à D-56746 Kempenich, déclare par la présente que ce produit est conforme à la directive 98/37/CE. Kempenich, le 01.04.2008



Joachim May
Directeur du développement

☞ **Conformiteitsverklaring**

Hiermee verklaart de firma wolcraft GmbH in D-56746 Kempenich, dat dit product voldoet aan richtlijn 98/37/EG. Kempenich, 01.04.2008



Joachim May
Hoofd afdeling ontwikkeling

☞ **Dichiarazione di conformità**

Con la presente la Ditta wolcraft GmbH in D-56746 Kempenich, dichiara che il prodotto è conforme alla Direttiva 98/37/CE. Kempenich, 01.04.2008



Joachim May
Direttore dell'ufficio sviluppo

☞ **Declaración de conformidad**

La empresa wolcraft GmbH, D-56746 Kempenich, certifica la conformidad de este producto con la Directiva 98/37/CE. Kempenich, 01.04.2008



Joachim May
Director Dpto. de Desarrollo

☞ **Declaração de conformidade**

Pela presente a firma wolcraft GmbH em D-56746 Kempenich, declara, de que este produto corresponde à directiva 98/37/CE. Kempenich, 01.04.2008



Joachim May
Chefe do desenvolvimento

☞ **Overensstemmelseserklæring**

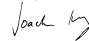
Herved erklærer firmaet wolcraft GmbH i D-56746 Kempenich, at dette produkt er i overensstemmelse med direktiv 98/37/EF. Kempenich, 01.04.2008



Joachim May
Udviklingsleder

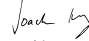
☐ **Konformitetsförklaring**

Firma wolcraft GmbH i D-56746 Kempenich, förklarar härmed att denna produkt motsvarar direktivet 98/37/EG.
Kempenich, 01.04.2008


Joachim May
Utvecklingschef

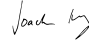
☐ **Vaatimustenmukaisuusvakuutus**

Täten firma wolcraft GmbH, D-56746 Kempenich, vakuuttaa, että tämä tuote vastaa direktiivin 98/37/EU määräyksiä.
Kempenich, 01.04.2008


Joachim May
Kehityspäällikkö

☐ **Konformitetserklæring**

Hermed erklærer firm wolcraft GmbH i D-56746 Kempenich, at dette produktet er i samsvar med direktivet 98/37/EF.
Kempenich, 01.04.2008


Joachim May
Leder for utvikling

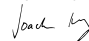
☐ **Deklaracja zgodności**

Firma wolcraft GmbH w D-56746 Kempenich oświadczca niniejszym, że ten produkt spełnia wymagania dyrektywy 98/37/WE.
Kempenich, dnia 01.04.2008


Joachim May
Kierownik Działu Projektowego

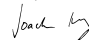
☐ **Δήλωση συμμόρφωσης**

Με την παρούσα η εταιρεία wolcraft GmbH, D-56746 Kempenich, δηλώνει πως το προϊόν αυτό ανταποκρίνεται στην Οδηγία 98/37/ΕΚ.
Κεμπενίχ, 01.04.2008


Γιοαχίμ Μάϋ
Διευθυντής ανάπτυξης

☐ **Uygunluk belgesi**

İş bununla wolcraft GmbH in D-56746 Kempenich firması, bu ürünün 98/37/AT Direktifi koşullarını yerine getirdiğini beyan eder.
Kempenich, 01.04.2008


Joachim May
Geliştirme Müdürü



- ☐ Technische Änderungen vorbehalten
- ☐ We reserve the right for technical modifications
- ☐ Modifications réservées
- ☐ Veranderingen voorbehouden
- ☐ Salvo modifiche
- ☐ Salvo modificaciones
- ☐ Direito reservado a alterações técnicas
- ☐ Ændringer forbeholdes
- ☐ Rätt till ändringar förbehålles
- ☐ Oikeus tekniisiin muutoksiin pidetään
- ☐ Det tas forbehold om tekniske endringer
- ☐ wszelkie zmiany zastrzeżone
- ☐ Επιφύλασσόμαστε για κάθε τεχνική αλλαγή.
- ☐ wolcraft® üründe teknik değışiklikler yapabilir.



- ☐ Reklamationsgrund:
- ☐ Reklamationskäil:
- ☐ Syv valitukseen:
- ☐ Reklamasjonsgrunn:
- ☐ Powód reklamacji:
- ☐ Αιτία παραποώνων:
- ☐ Talep sebebi:

- ☐ Reklamationsgrund:
- ☐ Reason for claim:
- ☐ Objet de la réclamation:
- ☐ Reden voor de reclamatie:
- ☐ Motivo del reclamo:
- ☐ Motivo de la reclamación:
- ☐ Razão de reclamação:



- ☐ wolcraft® apparat:
- ☐ wolcraft® maskin:
- ☐ wolcraft® laite:
- ☐ wolcraft® apparat:
- ☐ Wyrób wolcraft®:
- ☐ Μηχάνημα wolcraft®:
- ☐ wolcraft® Alet:

- ☐ wolcraft® Gerät:
- ☐ wolcraft® equipment:
- ☐ Appareil wolcraft®:
- ☐ wolcraft® apparat:
- ☐ Apparechio wolcraft®:
- ☐ Equipo wolcraft®:
- ☐ Aparelhos wolcraft®:

Kontrollnummer:



- ① Gekauft bei: Kaufdatum:
- ② Purchased from: Date of purchase:
- ③ Revendeur: Date de l'achat:
- ④ Gekocht bij: Koopdatum:
- ⑤ Acquistato presso:
- ⑥ Data d' acquisto:
- ⑦ Establecimiento de compra:
- ⑧ Fecha de compra:
- ⑨ Comprado em: Data de compra:

- ⑩ Kóbt hos: Købsdato:
- ⑪ Forisliare: Kóppdatum:
- ⑫ Ostopáika: Ostopäivä:
- ⑬ Kjøpt hos: kjøpsdato:
- ⑭ Nazwa i adres sklepu: data sprzedaży:
- ⑮ Αγοράστηκε από:
- ⑯ Ημερομηνία αγοράς:
- ⑰ Satin alman yer: Satın alınm tarihi:

①
wolcraft® GmbH
Wolff-Straße 1
56746 Kempenich
GERMANY
Service-Hotline:
00 49 (0) 180 - 532 94 68
Fax: 00 49 (0) 26 55 - 502-080
technical.Service@wod.wolcraft.com

② ③ ④
wolcraft® GmbH
Hauffgasse 3-5
A-1110 Wien
Tel.: 00 43 (1) 7 48 08 08-0
Fax: 00 43 (1) 7 48 08 08-11
Kundendienst@woaut.wolcraft.com

⑤
wolcraft® España S.L.
Parque Tecnológico Valencia
Edificio Wellness 1
46980 Paterna - Valencia
SPAIN
Teléfono: 00 34 - 902 197 119
Fax: 00 34 - 902 197 120
Atencioncliente@woe.wolcraft.com

⑥
wolcraft® s.a.r.l.
Tour de Rosny II
F-93 118 Rosny sous Bois Cedex
Téléphone : 00 33 (0) 1 48 12 29 30
Téléfax : 00 33 (0) 1 48 12 15 40
customerservicefrance@wolcraft.com

⑦
wolcraft® srl.
Via San Francesco
(Centro le Piazze)
22066 Mariano Comense (Co)
ITALY
Tel.: 00 39 - 0 31 - 7 50 900
Fax: 00 39 - 0 31 - 7 50 881
servizioclienti@woi.wolcraft.com

⑧
m&b AG Verkaufssupportk
Bahnhofstraße 25
Postfach
CH-5647 Oberrüti
Tel.: 00 41 - 41 - 741 77 66
Fax: 00 41 - 41 - 741 65 20
mail@verkaufssupport.ch
www.wolcraft.ch

⑨ ⑩
ELNAS s.r.o.
Oblekovice 394
CZ-67181 Znojmo
Tel.: 00 420 - 515 - 22 01 26
Fax: 00 420 - 515 - 24 43 47
info@elnas.cz
www.wolcraft.cz
www.wolcraft.sk

⑪
Dinocoop Kft.
Radványi utca 24
HU-1118 Budapest XI.
Tel. : 00 36 - 1 - 319 - 30 64
Fax : 00 36 - 1 - 319 - 30 66
dinocoop@dinocoop.hu
www.wolcraft.hu

⑫
Aquemofer
- Imp. e Exp., Lda.
Av. Egas Moniz - Pav. B, Ap. 79
P-2135 Samora Correia
Tel.: 00 351 - 263 - 65 92 90
Fax: 00 351 - 263 - 65 92 99
bricolage@aquemofer.pt

⑬
Tel.: + 45 7025 - 1082
Fax: + 45 7025 - 1083
E-Mail: info-dk@wolcraft.com

⑭ ⑮
Tel.: 00 43 (1) 7 48 08 08-0
00 49 (0) 2655 - 51 491
Fax: 00 49 (0) 2655 - 502 491
E-Mail:
technical.Service@wod.wolcraft.com
Kundendienst@woaut.wolcraft.com

⑯
Tel.: 00 35 8 - 22431230
Fax: 00 35 8 - 22425811
Mobil: 00 35 8 - 405030354
E-Mail:
Goran.Furuskar@wod.wolcraft.com

⑰
wolcraft® Registered Office
Palmerston House
814 Brighton Road
PURLEY
Surrey CR8 2BR
Tel.: 01787 - 880776
Fax: 01787 - 370367

BeNeLux
Tel.: 0049 - 2655 - 51482
Fax: 0049 - 2655 - 502482
E-Mail:
customerbenelux@wolcraft.com

⑱
wolcraft® Middle East Ltd.
P.O. Box 2428
IL-Jerusalem
Tel.: 9 72 - 2 - 6 52 60 24
Fax: 9 72 - 2 - 6 52 95 13
Mobil: 9 72 - 50 - 552 06 49
womea@netvision.net.il
www.wolcraft.co.il



- ① Datum, Firmenstempel, Unterschrift
- ② Date/ company stamp/ signature
- ③ Date/ l'ampou de la maison/ Signature
- ④ Datum, firmastempel, handtekening
- ⑤ Data, sello del negozio, firma
- ⑥ Fecha, sello de la empresa y firma
- ⑦ Data, carimbo da firma, assinatura
- ⑧ Dato, firmastempel, underskrift
- ⑨ Datum/ firmastempel/ underskrift
- ⑩ Pályvs, firman leirma, allekírjofius
- ⑪ Dato, firmastempel, underskrift
- ⑫ Data sprzedazy, pieczatka firmowa, podpis
- ⑬ Ημερομηνία Σφραγίδα εταιρείας, Υπογραφή
- ⑭ Tarihi, Firma mühürü, imza

wolcraft® GmbH
D-56746 Kempenich
Germany
www.wolcraft.de